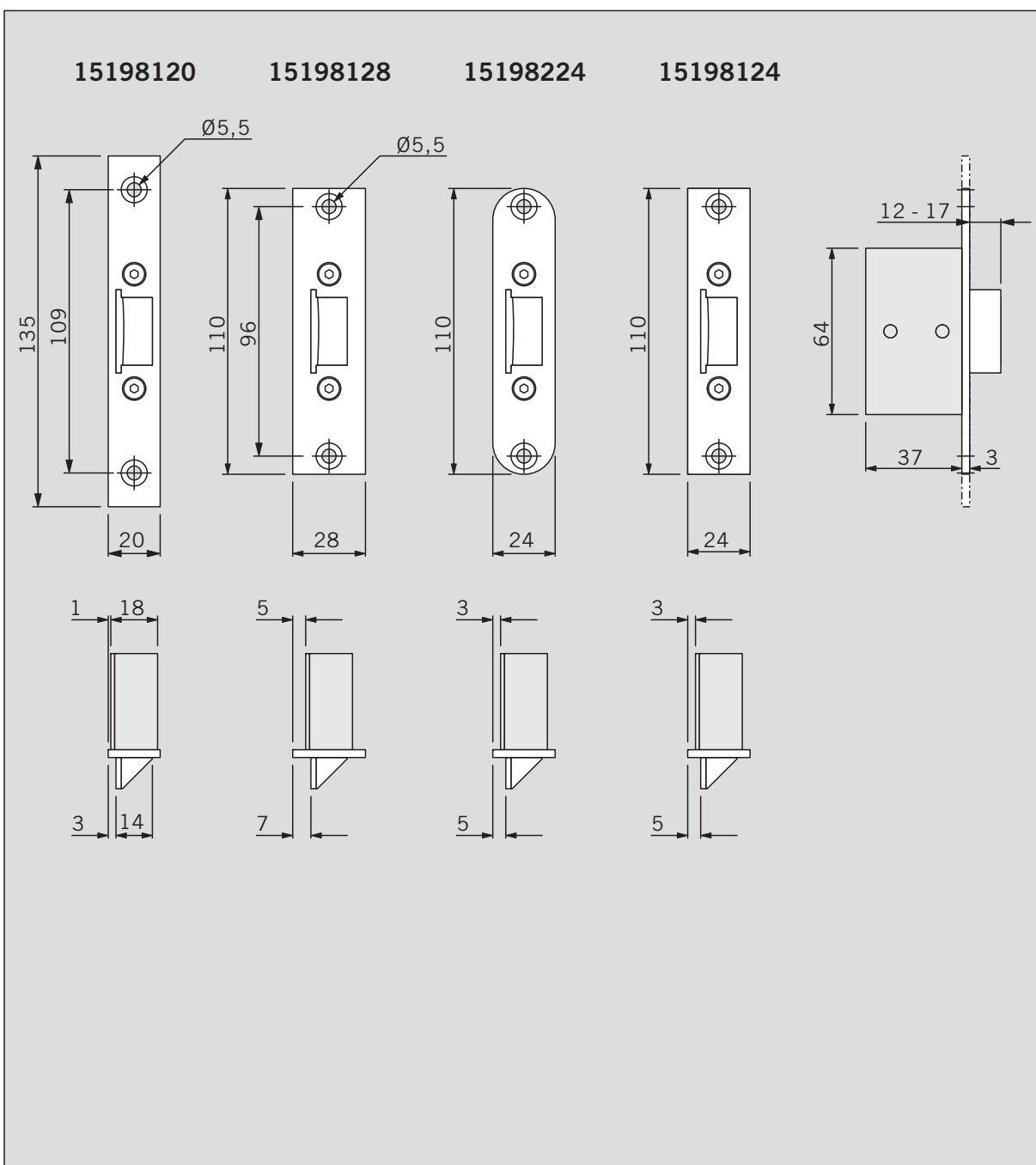
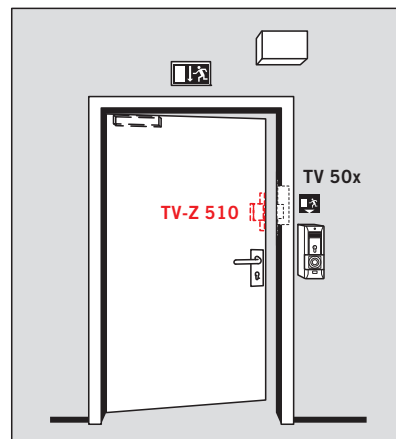
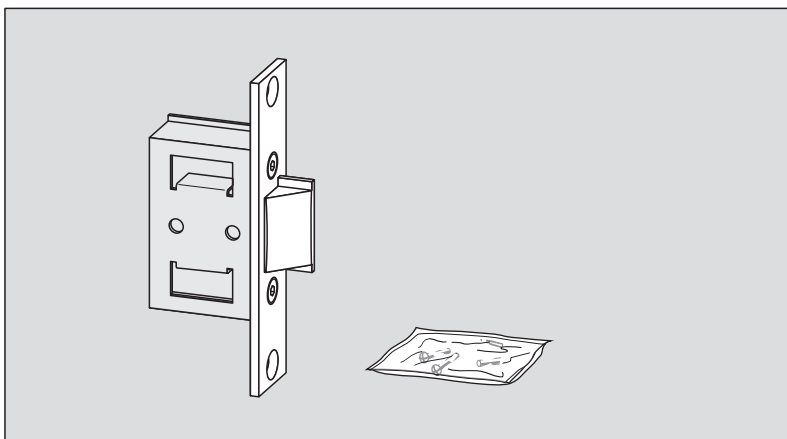
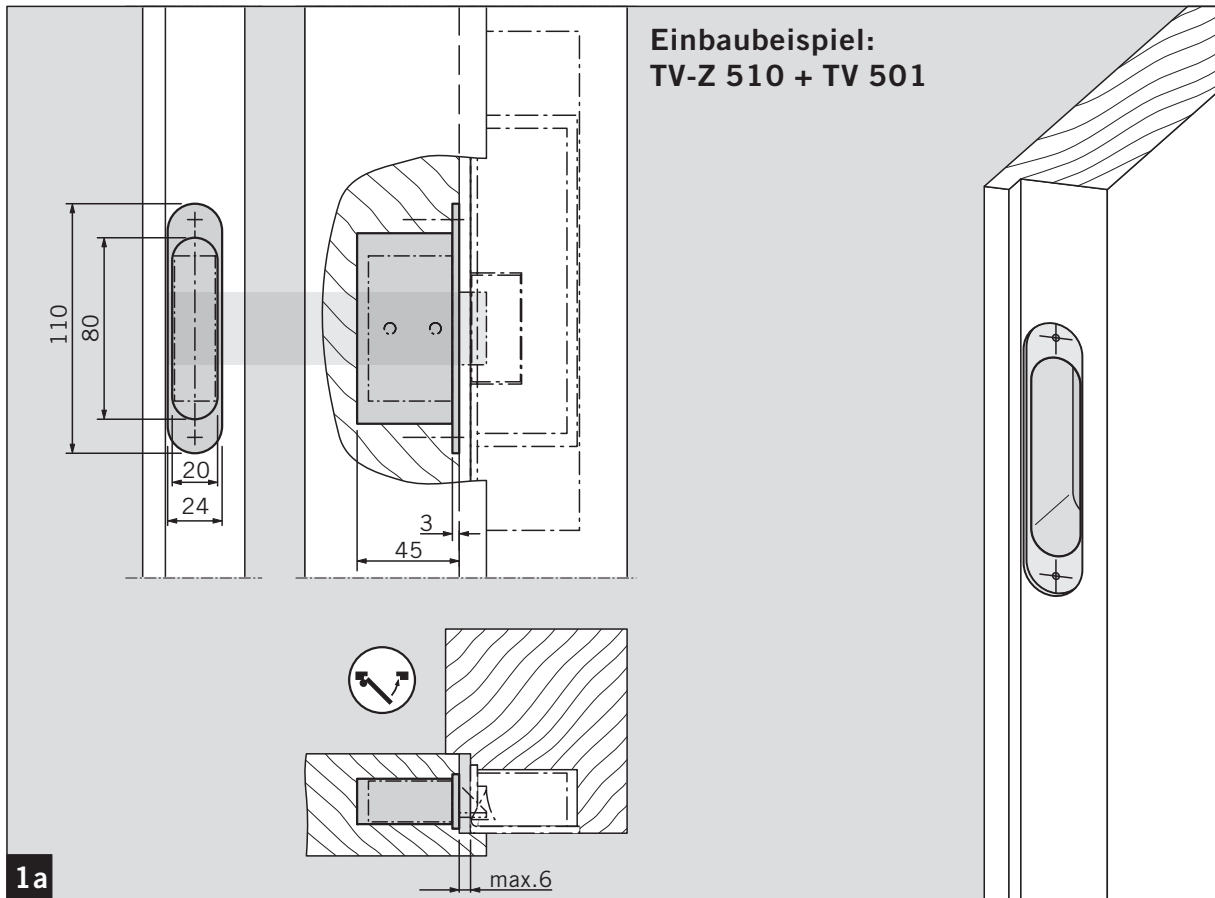


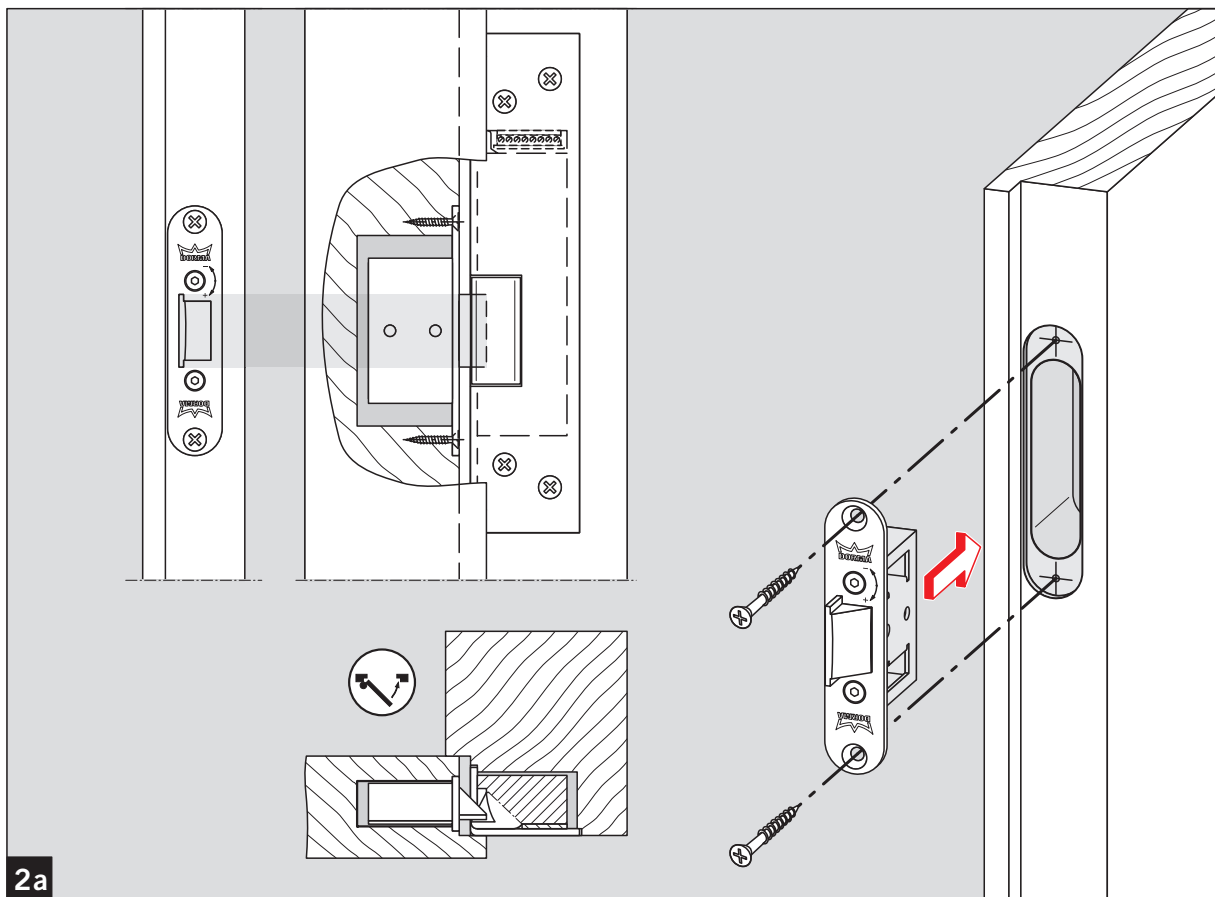
WN 056982-45532
04/12



Einbaubeispiel:
TV-Z 510 + TV 501



1a



2a

