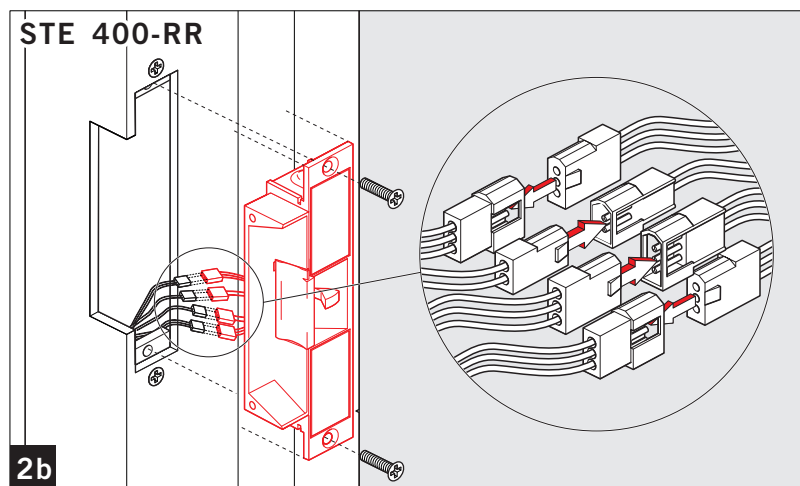
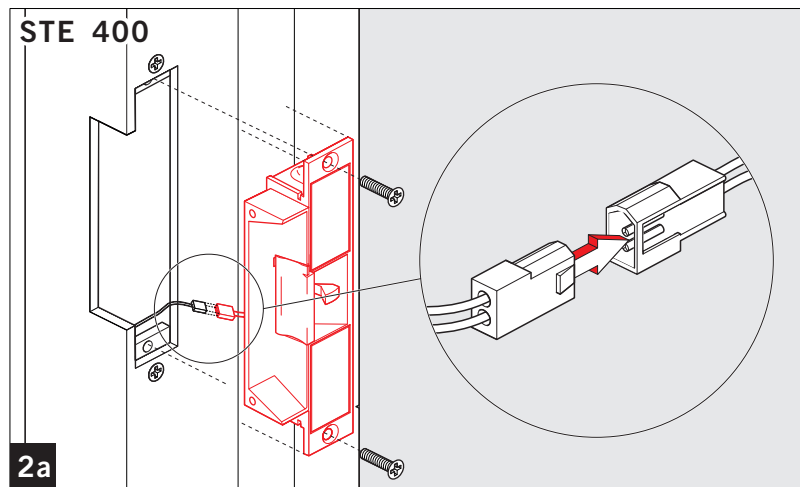
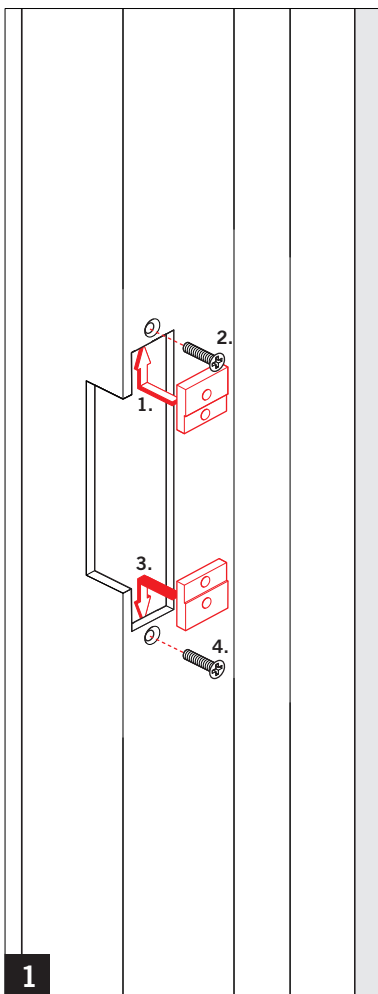
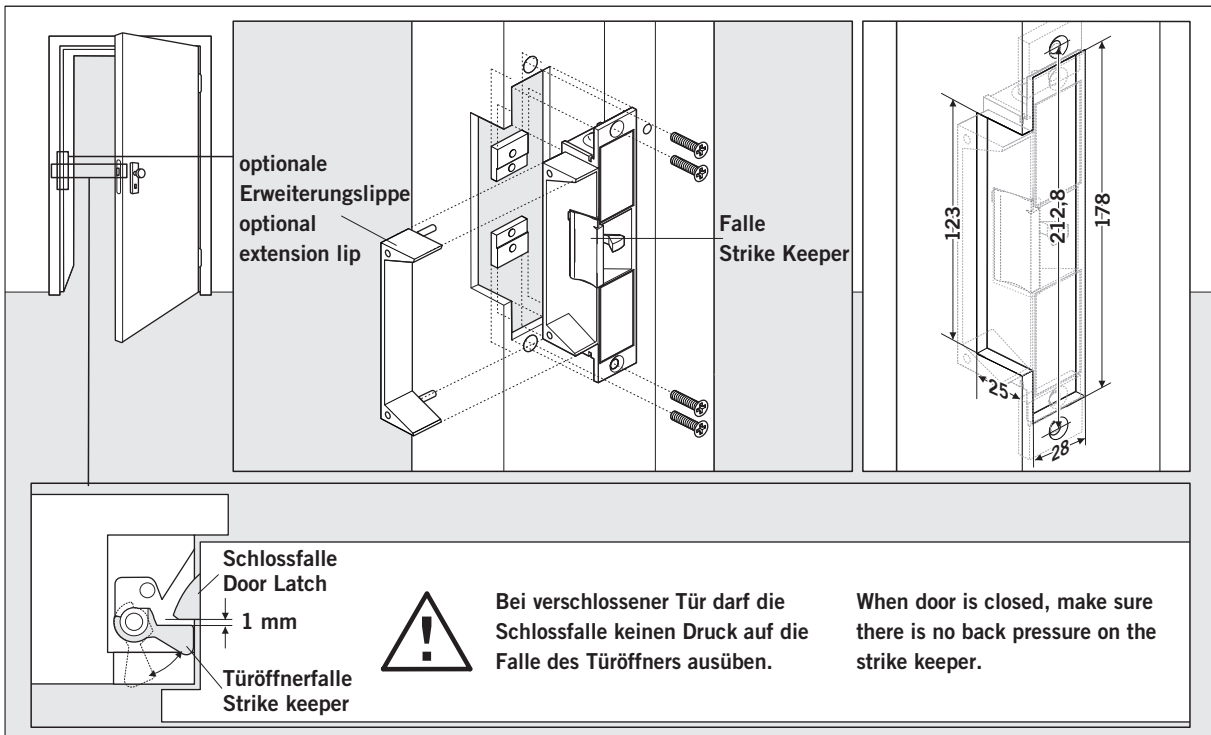


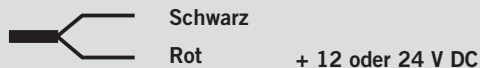
WN 058097-45632
12/10 **Montage / Mounting**



Schaltplan und Anschlüsse Wiring diagram

Anschluss

D

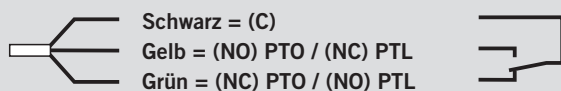


PTO (Arbeitsstrom): Türöffnerfalle freigegeben wenn Spannung anliegt.

PTL (Ruhestrom): Türöffnerfalle gesperrt wenn Spannung anliegt.

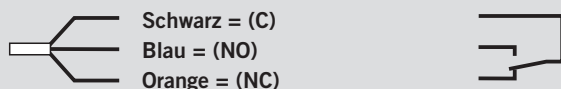
Überwachungsfunktionen STE 400-RR

Rückmeldung Türöffnerfalle (LSS)



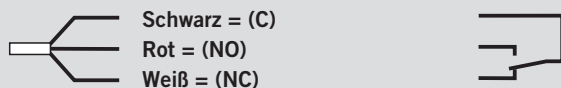
Kontaktbelastbarkeit: 2A, 48 VAC; 2A, 30 VDC

Rückmeldung Schlossfalle (DSS)



Kontaktbelastbarkeit: 2A, 48 VAC; 2A, 30 VDC

Sabotagekontakt (ATS)



Kontaktbelastbarkeit: 3A, 48 VAC

Technische Daten

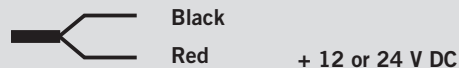
Spannungsversorgung:	12 oder 24 V DC +10% / -10%
Stromaufnahme:	220 mA bei 12 V DC 110 mA bei 24 V DC



Elektrostatisch gefährdete Bauelemente

Connection

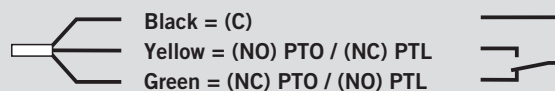
GB



PTO (fail secure): Latch released when voltage is applied.
PTL (fail safe): Latch blocked when voltage is applied.

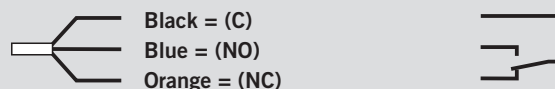
Monitoring function STE 400-RR

Look Status Sensor (LSS)



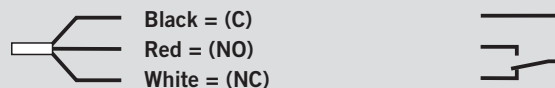
Sensor Output: 2A, 48 VAC; 2A, 30 VDC

Door Status Sensor (DSS)



Sensor Output: 2A, 48 VAC; 2A, 30 VDC

Anti Tamper Switch (ATS)



Sensor Output: 3A, 48 VAC

Technical data

Power supply:	12 or 24 V DC +10% / -10%
Power input:	220 mA with 12 V DC 110 mA with 24 V DC



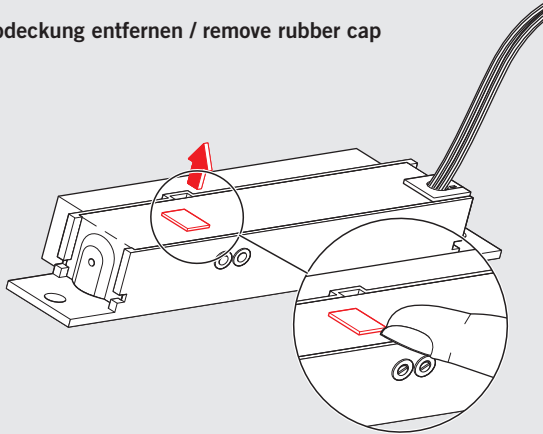
Static sensitive devices

WN 058097-45632
12/10

Umschaltung Ruhestrom (PTL) \leftrightarrow Arbeitsstrom (PTO) Switching Power to lock (PTL) \leftrightarrow Power to open (PTO)

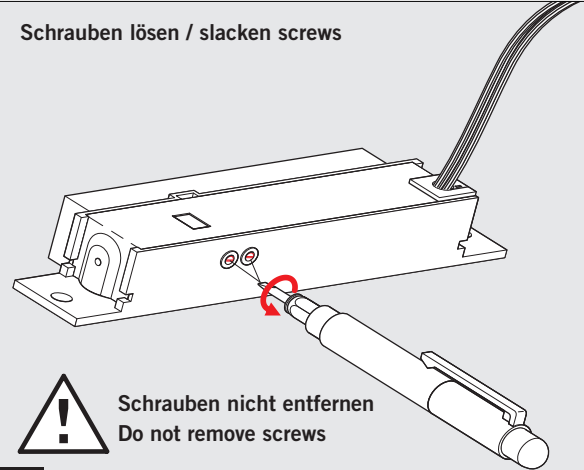


1 Abdeckung entfernen / remove rubber cap

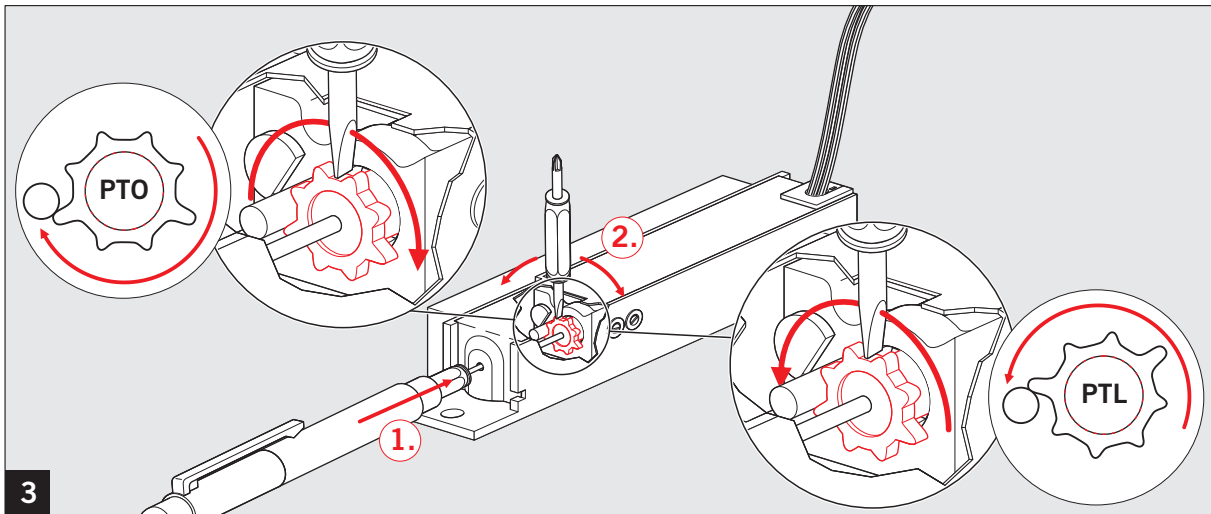


1

2 Schrauben lösen / slacken screws

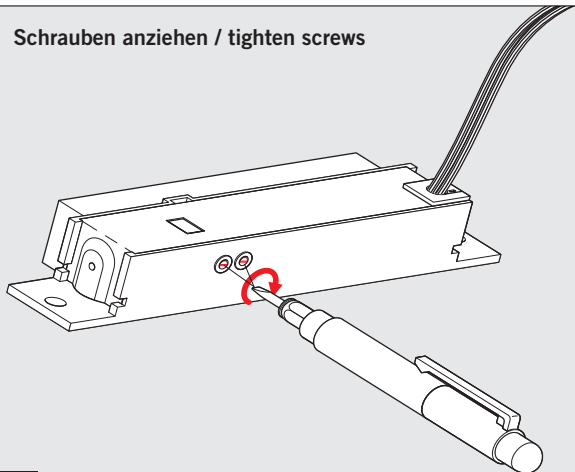


2



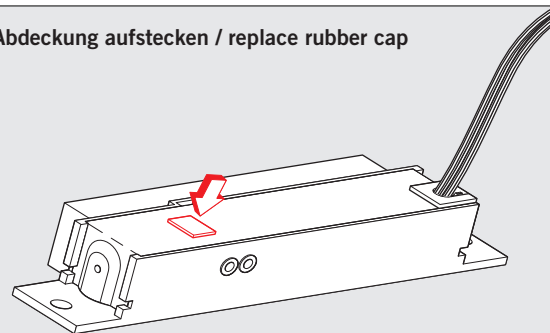
3

4 Schrauben anziehen / tighten screws



4

5 Abdeckung aufstecken / replace rubber cap



5

WN 058097-45632
12/10

Änderungen vorbehalten
Subject to change without notice