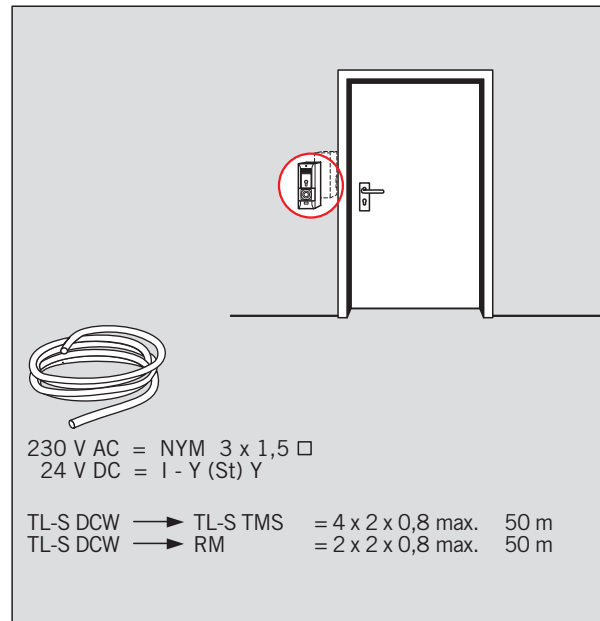
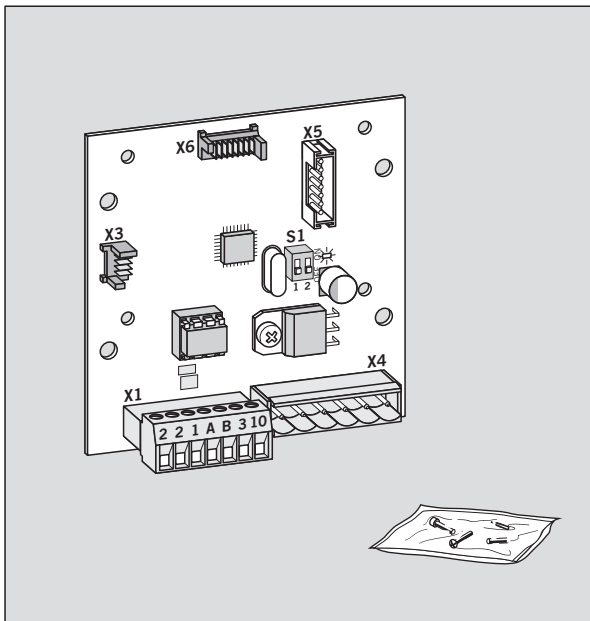


WN 056520-45532  
05/09



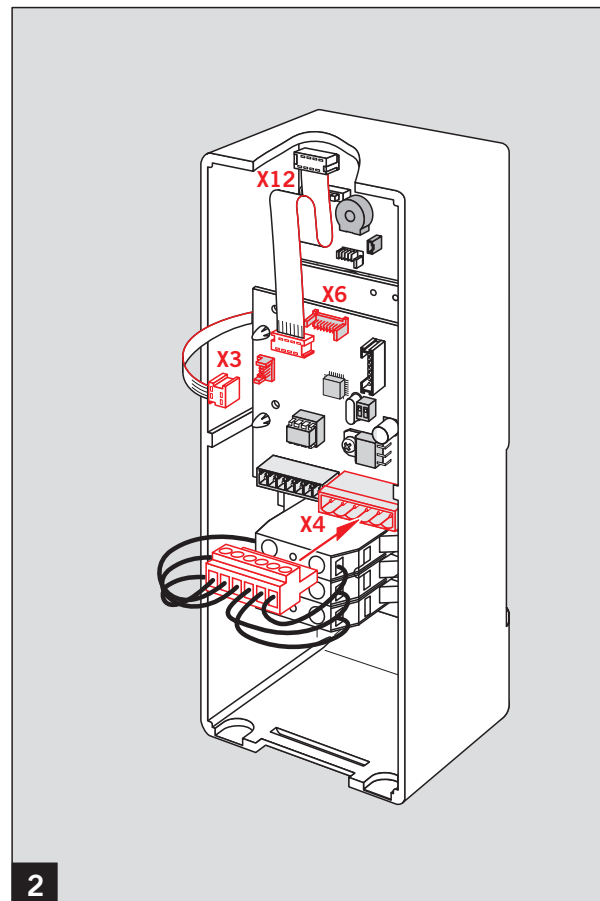
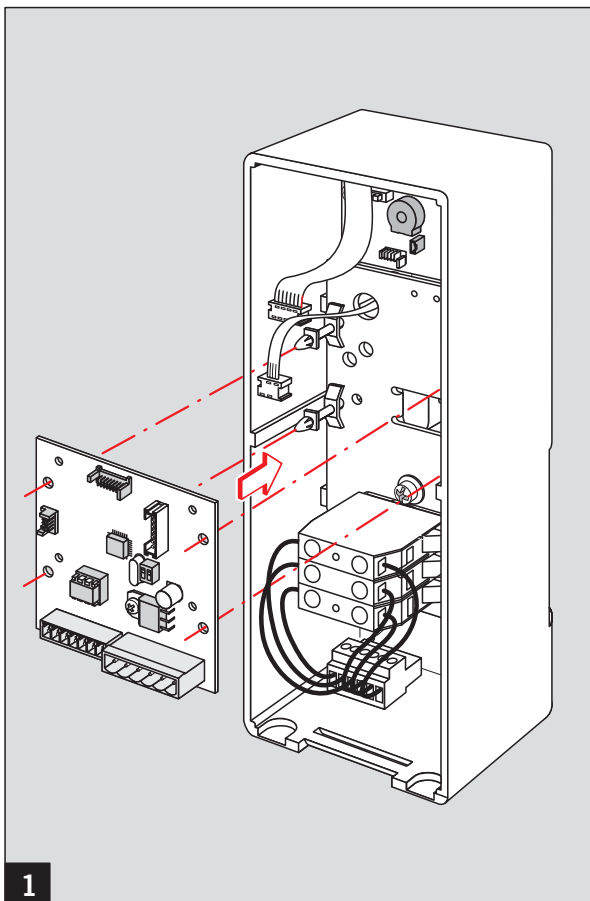
Elektrostatisch gefährdete Bauelemente

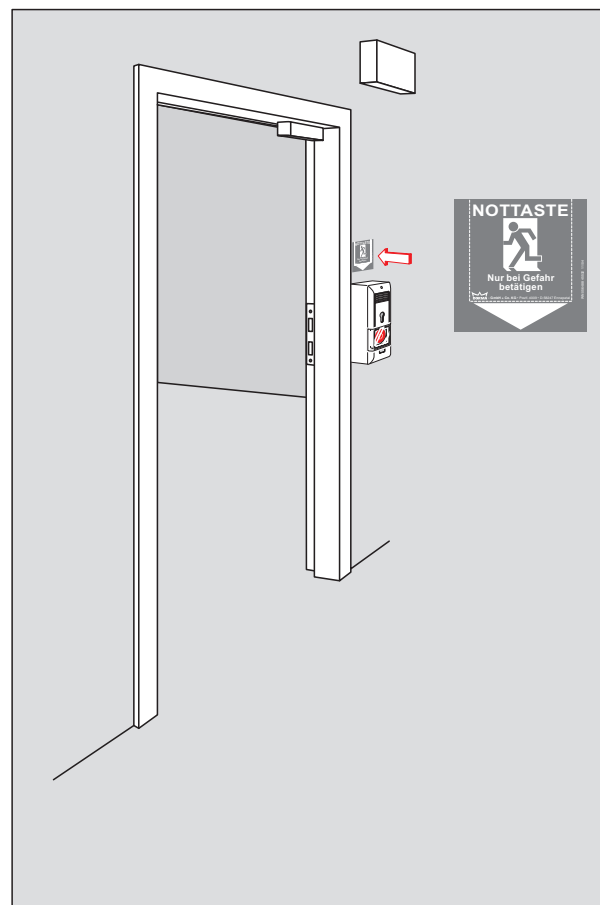
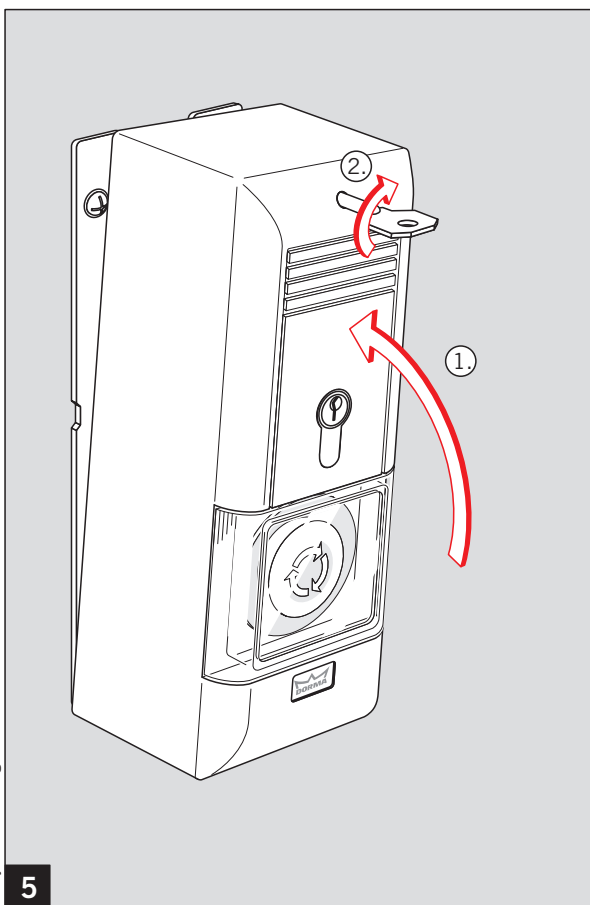
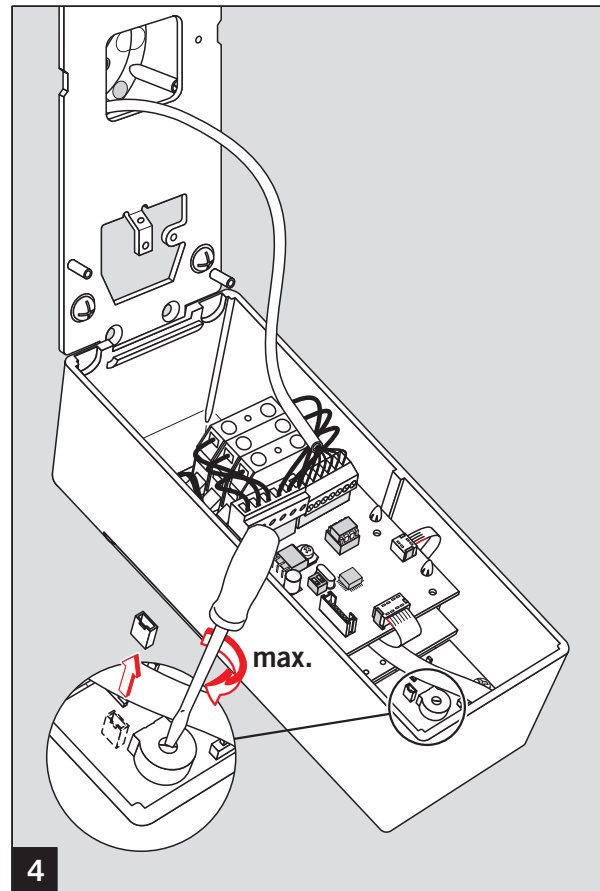
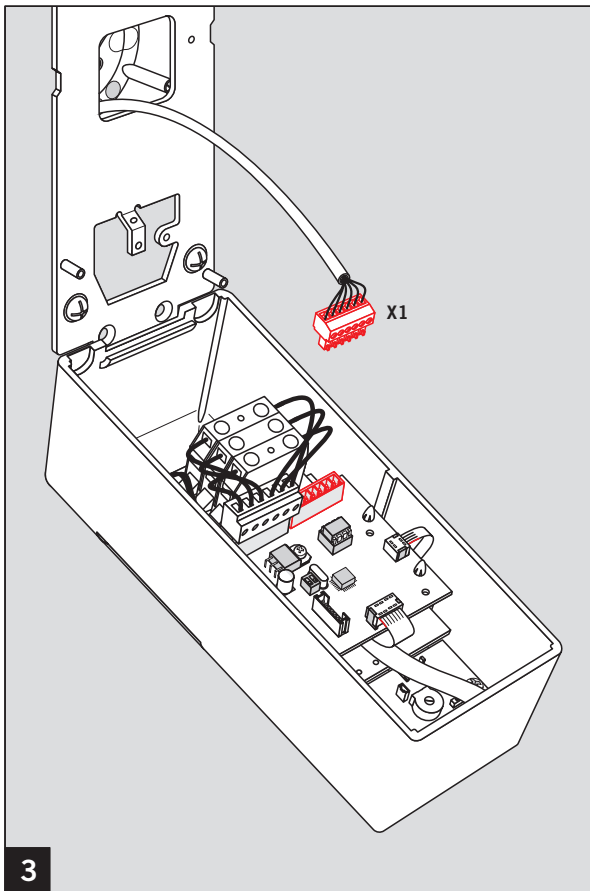
Static sensitive devices

Circuits sensibles à l'électricité statique

Elementi costruttivi sensibili all'elettricità statica

Elektrostatisch gevoelige componenten





Änderungen vorbehalten  
 Subject to change without notice