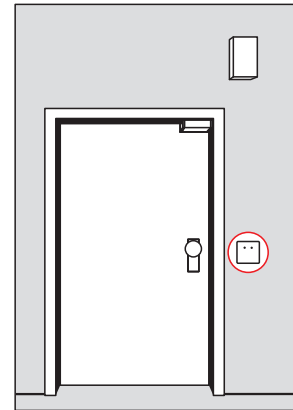
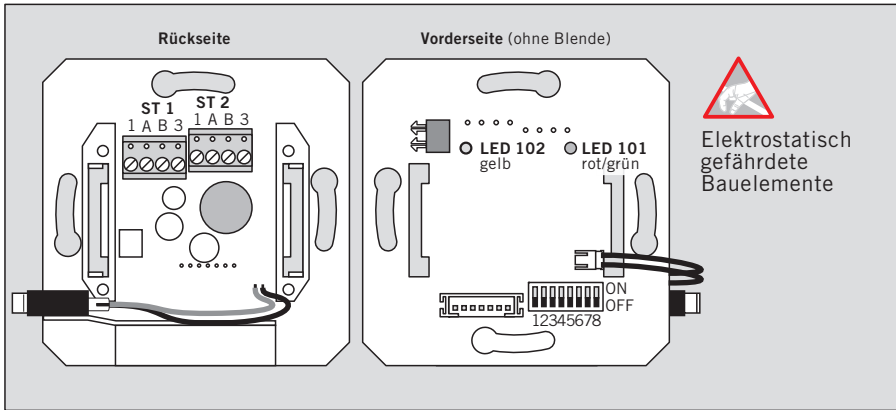
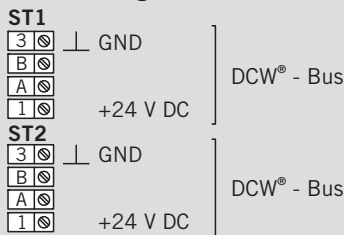


WN 057213-45532
05/12



Beschaltung



D

Beschreibung

Summer

- 2 sec. Intermittierend: Identträger abgewiesen
- 2 sec. Dauerton: Identträger als gültig erkannt

LED 1 Betriebsbereitschaft
gelb betriebsbereit

LED 2 Lesequittung
rot Identträger gelesen & abgewiesen
grün Identträger gelesen & als gültig erkannt



Schalter	Komponentenadresse
00000000	1
10000000	2
01000000	3
11000000	4



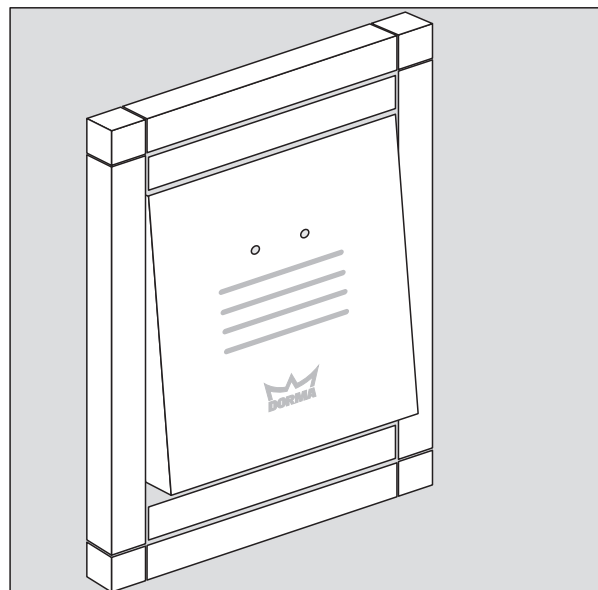
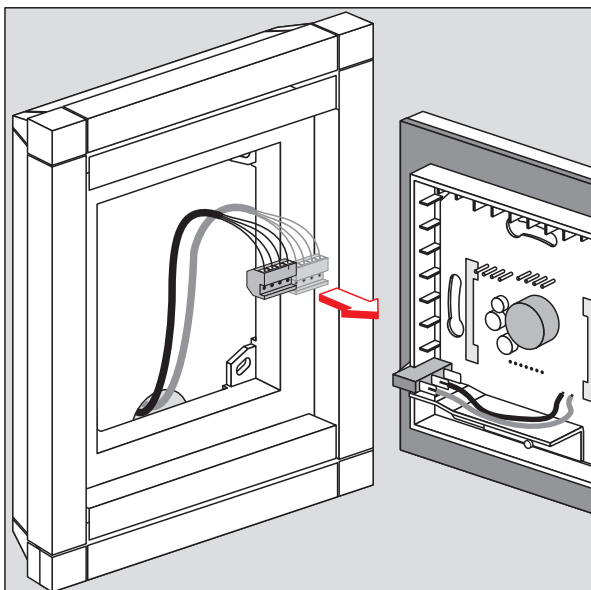
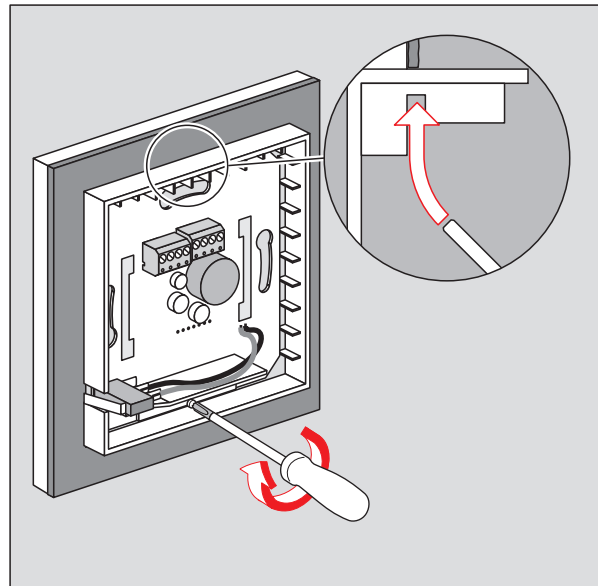
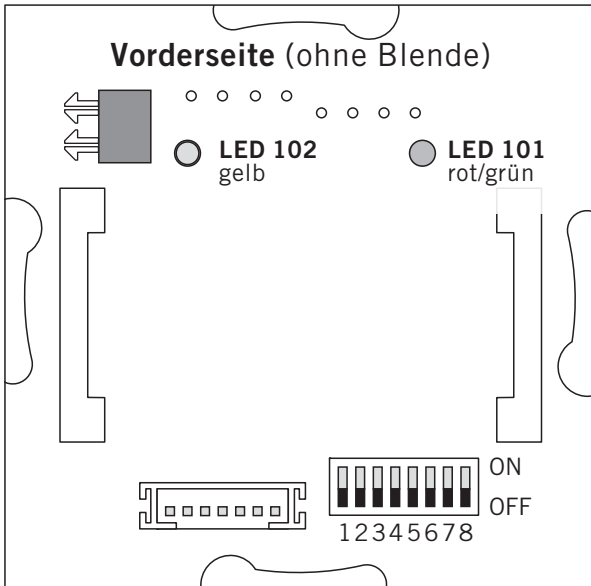
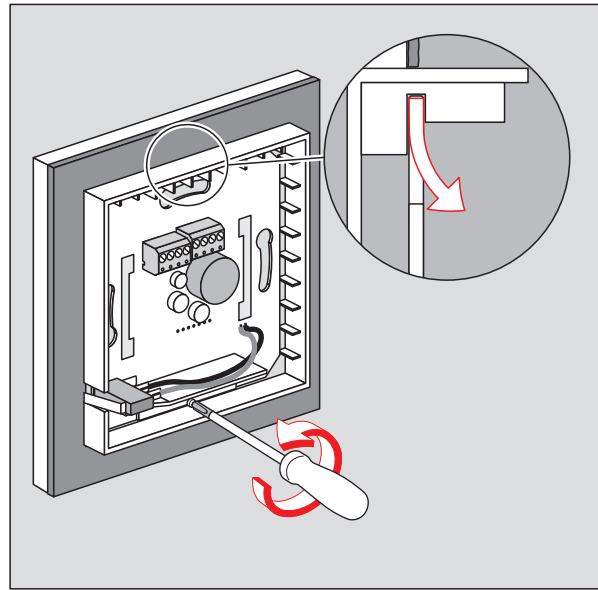
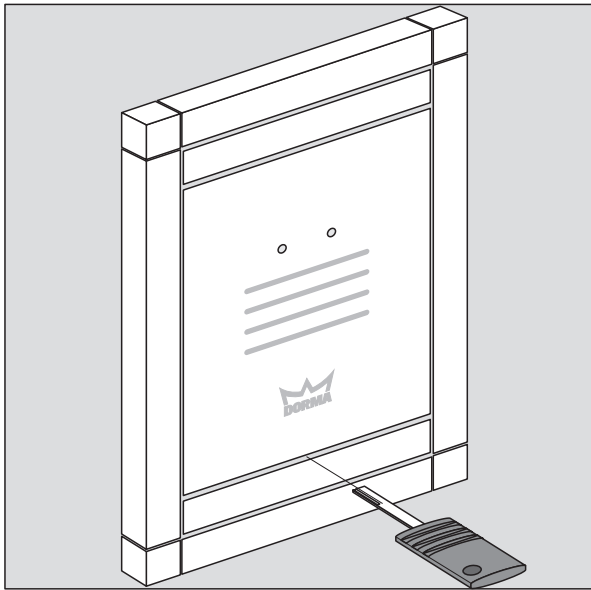
Um Fehlfunktionen zu vermeiden müssen die DIP-Schalter 3 - 8 immer auf "OFF" stehen.

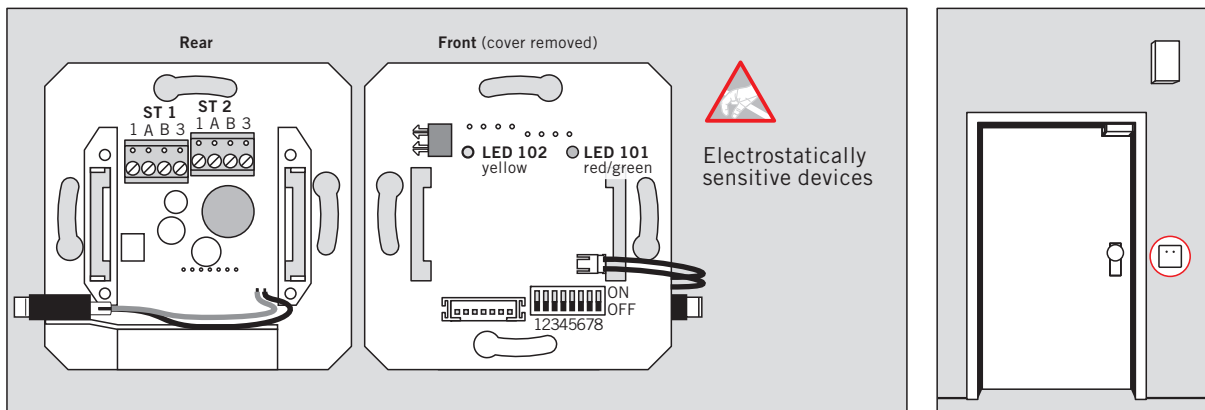
Technische Daten

- Spannungsversorgung: über den DCW®-Systembus aus der Auswerteeinheit ACU-0x DCW®
- Stromaufnahme: max. 50 mA
- Leseabstand: max. 5 cm
- Betriebstemperatur: -20° bis +45°
- Schutzart: jeweils gemäß eingebautem Zustand bis zu IP 54
- Sabotagekontakt: Lichtschranke

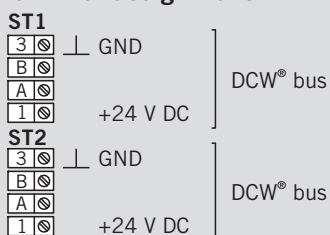


Metallische Gegenstände und Oberflächen im Umkreis von 120 mm um und/oder 30 mm hinter dem Leser reduzieren den Leseabstand.





Terminal assignment



Description

Buzzer

- 2 sec. intermittent: ID device rejected
- 2 sec. continuous: ID device accepted

LED 1 Operating condition
 yellow standby

LED 2 Read acknowledgement
 red ID device read and rejected
 green ID device read and accepted

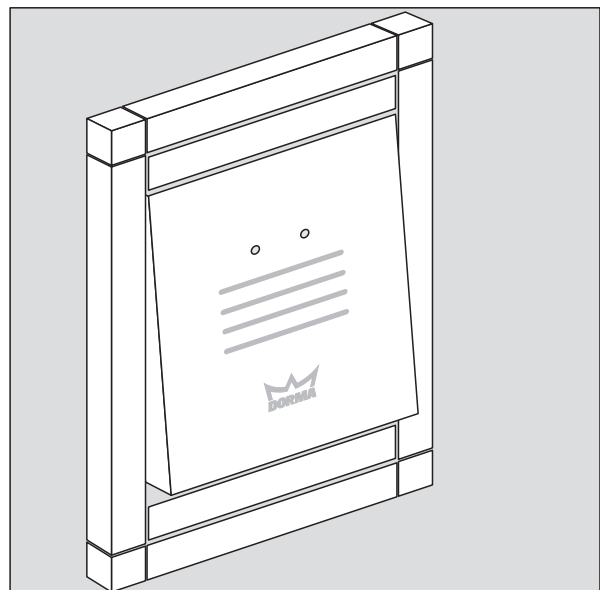
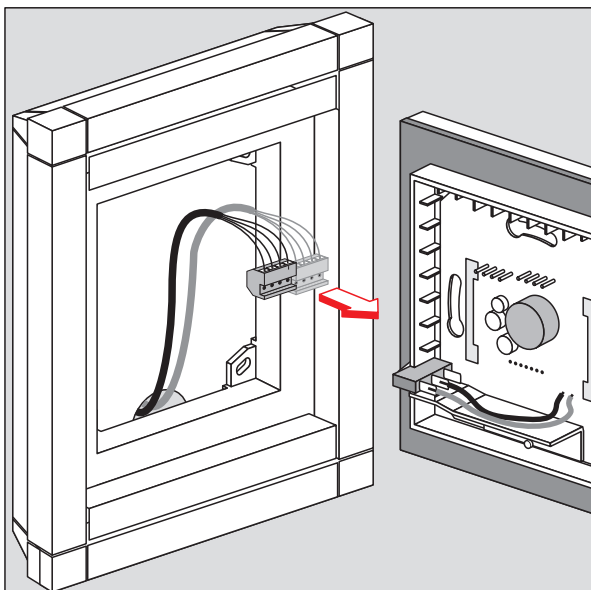
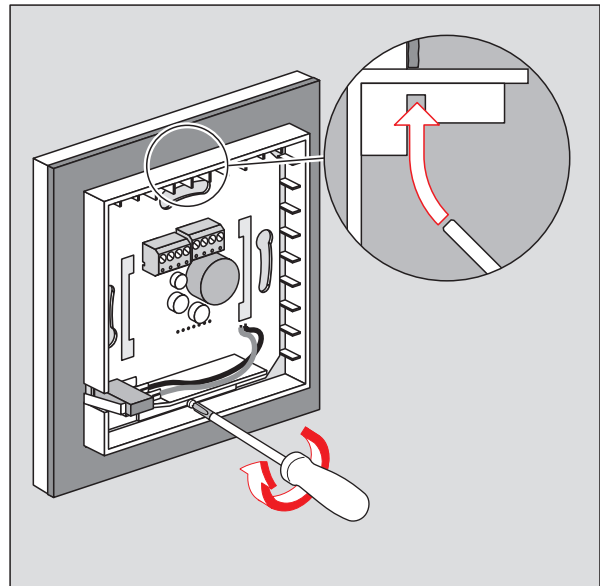
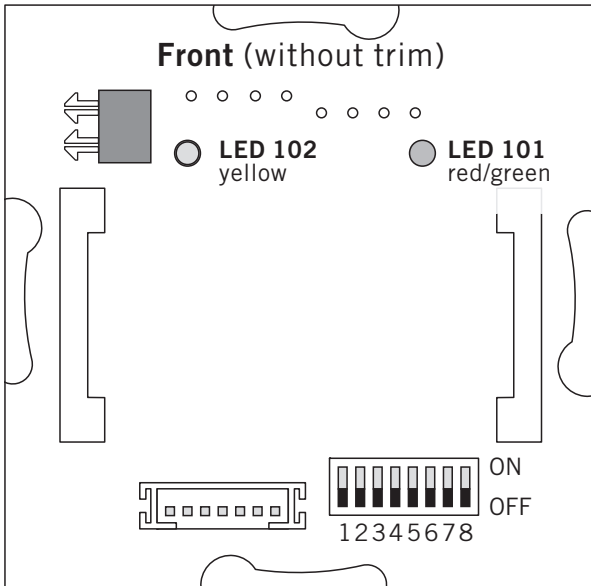
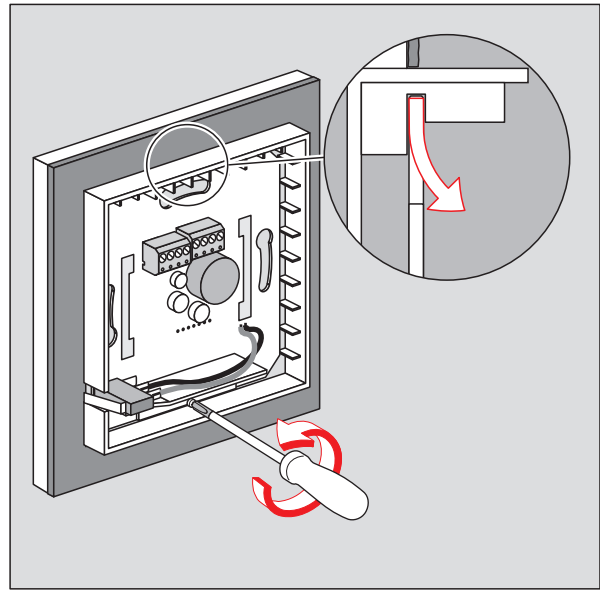
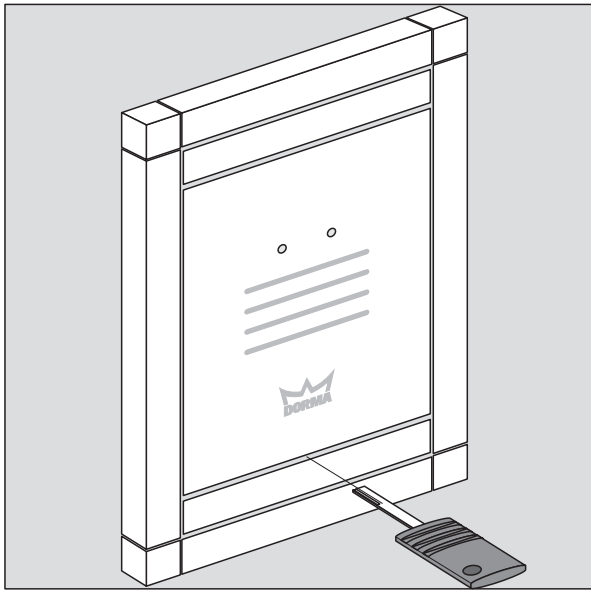
ON	1
OFF	0
	12345678
Switch	Component address
00000000	1
10000000	2
01000000	3
11000000	4

To avoid of malfunctions the DIP switches 3 to 8 must be setted always in position "OFF".

Technical data

- Power supply: Via the DCW® system bus from the ACU-0x DCW® evaluation and control unit
- Current input: max. 50 mA
- Reading distance: max. 5 cm
- Operating temperature: -20° to +45°
- Class of protection: up to IP 54 depending on installation
- Anti-tamper contact: Photoelectric cell (light barrier)

Metallic objects and surfaces within a radius of 120 mm around and/or 30 mm behind the reader reduce the reading distance.



Subject to change without notice