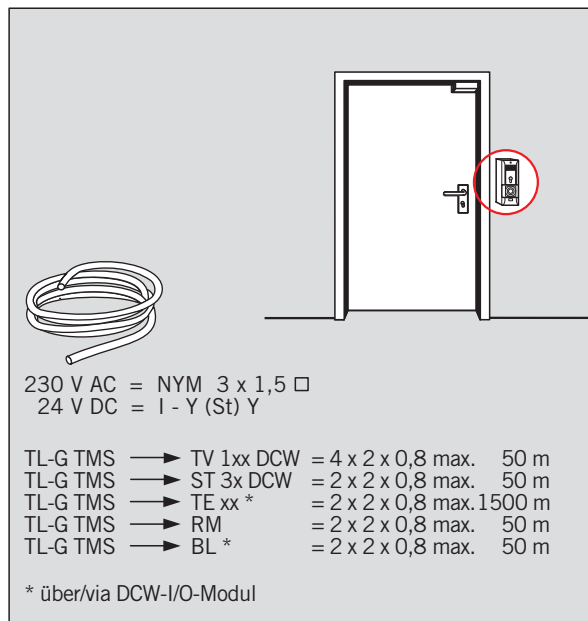
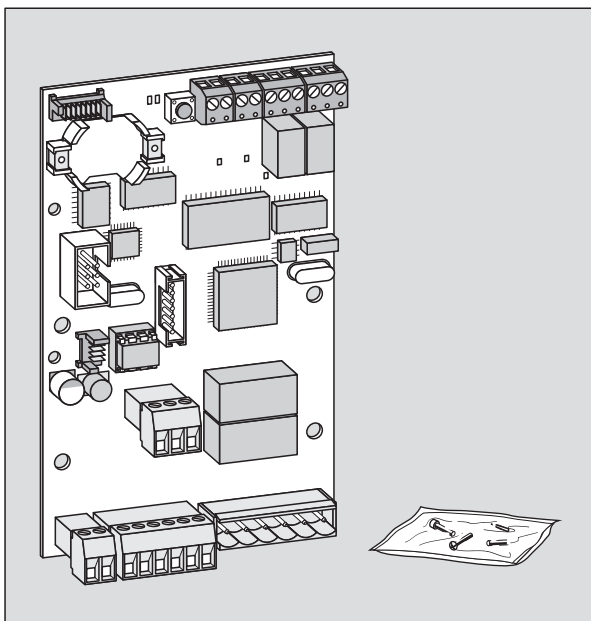


WN 058124-45532
 07/11


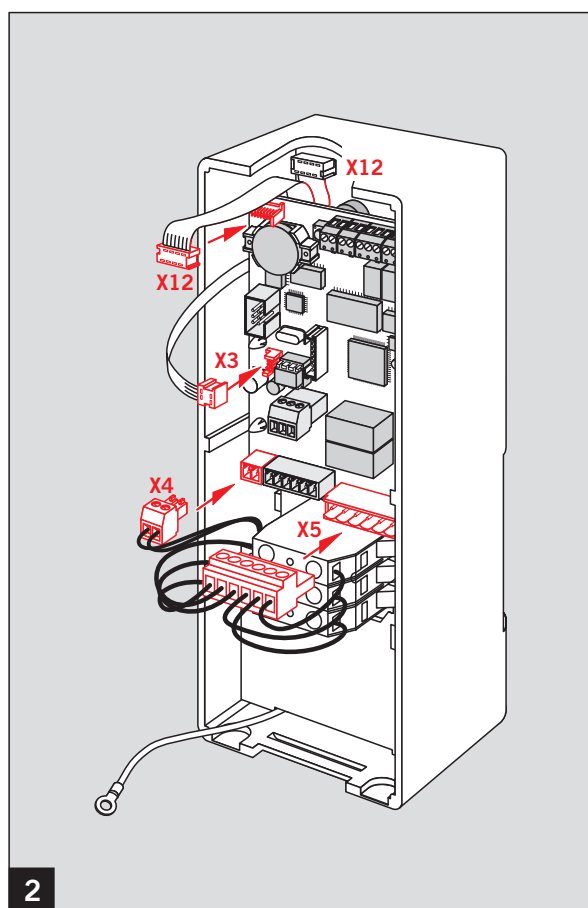
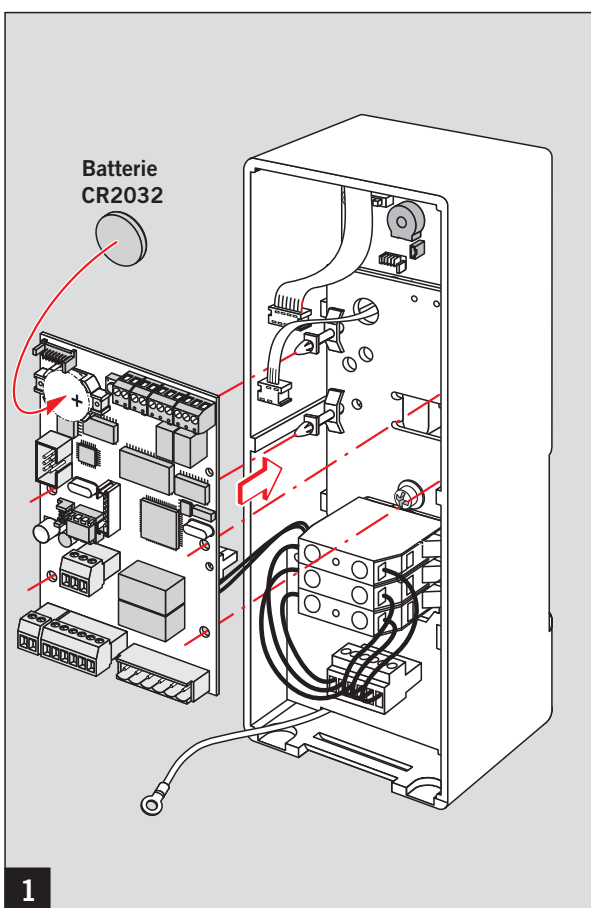
Elektrostatisch gefährdete Bauelemente

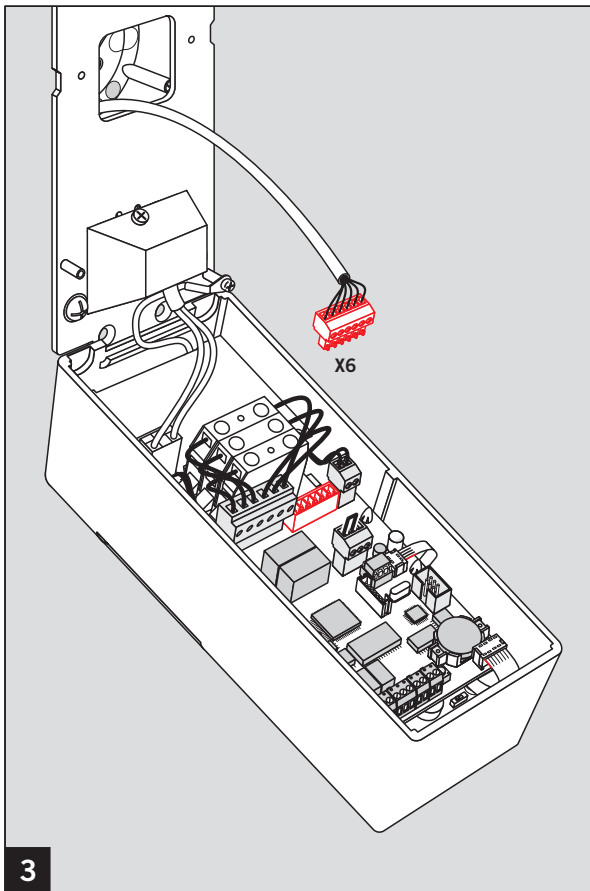
Static sensitive devices

Circuits sensibles à l'électricité statique

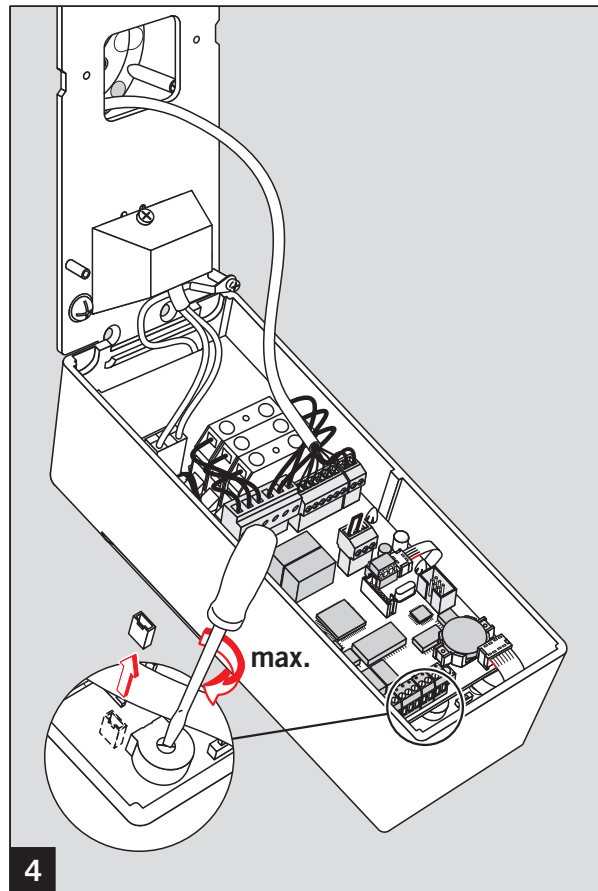
Elementi costruttivi sensibili all'elettricità statica

Elektrostatisch gevoelige componenten

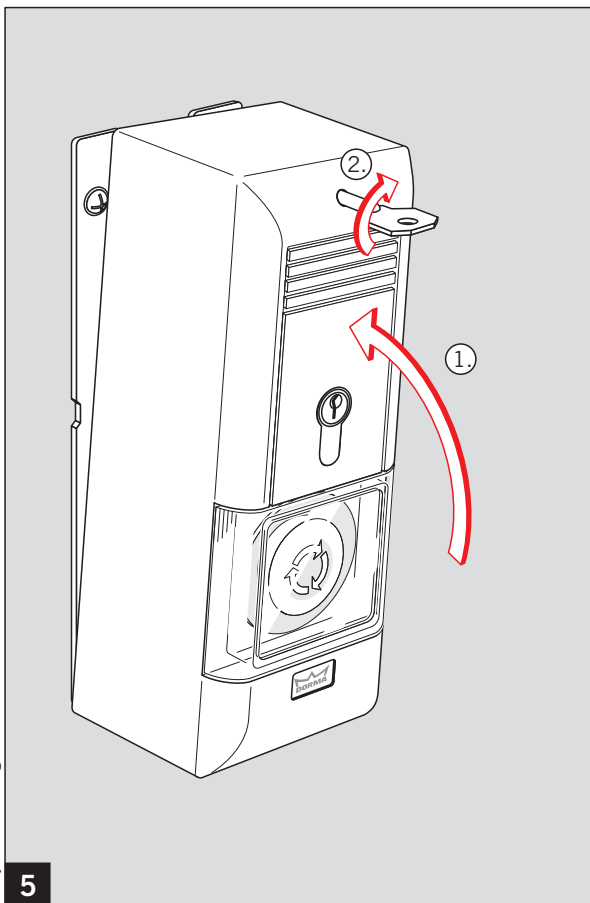




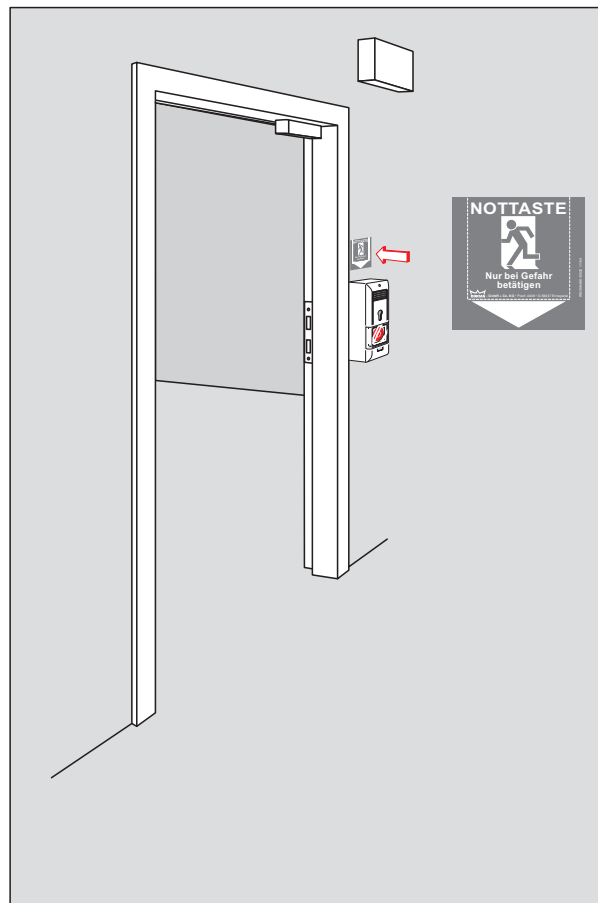
3



4



5



Änderungen vorbehalten
Subject to change without notice