

Beidseitig für Pendeltüren / Both-sided for double action doors

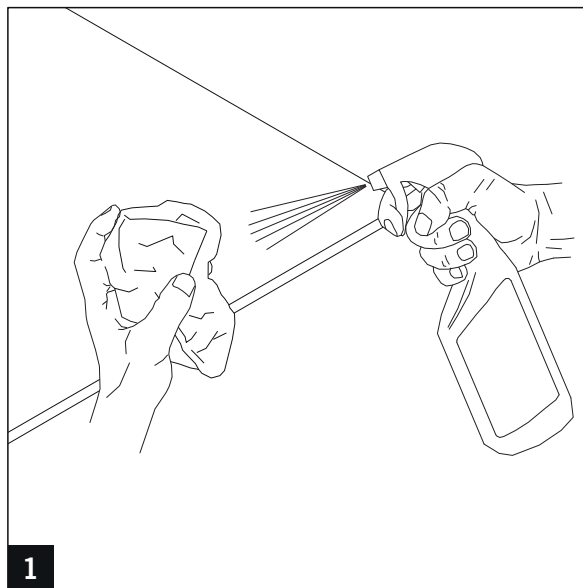
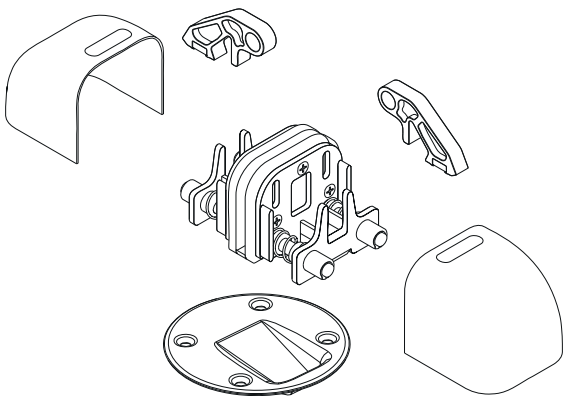
WN 058547 45532, 03/14

Lieferumfang

Art. Nr.: 10.592

Scope of delivery

Art. No.: 10.592



2-Komponenten Kleber

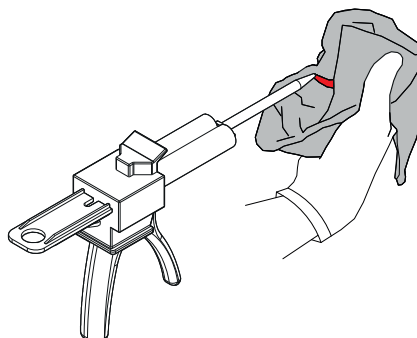
Empfehlung: INNOTEK® Repaplast Art.-Nr. 07.631
"Sicherheitsdatenblatt", "Technische Informationen" und
"Verarbeitungshinweis" des Klebstoffherstellers beachten!

Vor Gebrauch einen Mischrohrinhalt verwerfen um Fehlmischungen
zu vermeiden und die optimale Klebstoffaushärtung sicherzustellen
(Entsorgung gemäß Sicherheitsdatenblatt).

2-component glue

Recommendation: INNOTEK® Repaplast Art.-No. 07.631
Please observe the "Safety Data Sheet", the "Technical Information"
and the "Instructions for use" from the adhesive manufacturer!

Before use, extrude one length of the mixing tube in order to
prevent mixing errors and ensure optimal adhesive hardening
(disposal according to safety data sheet)

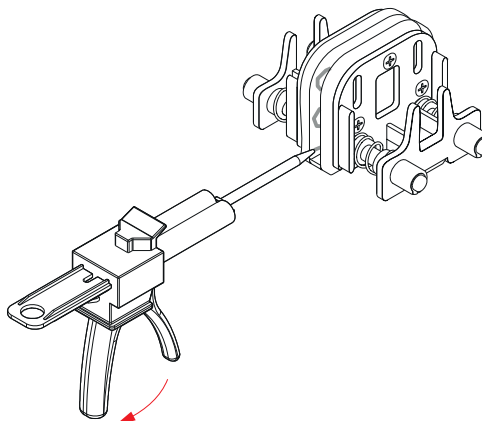


2



Begrenzte Verarbeitungszeit bei
Raumtemperatur (ca. 23°C)

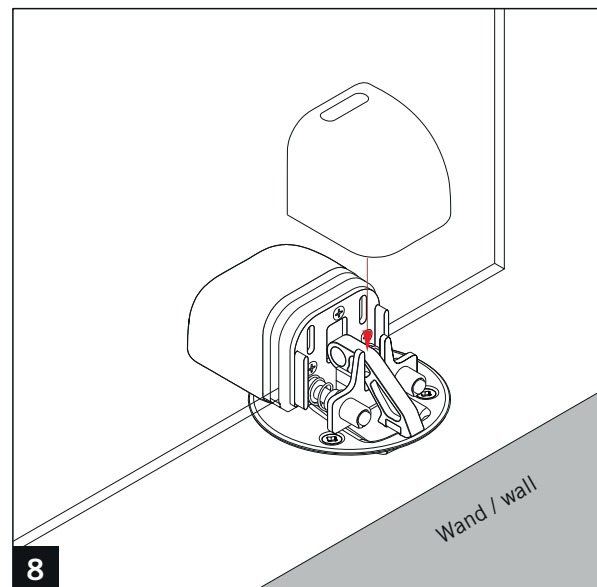
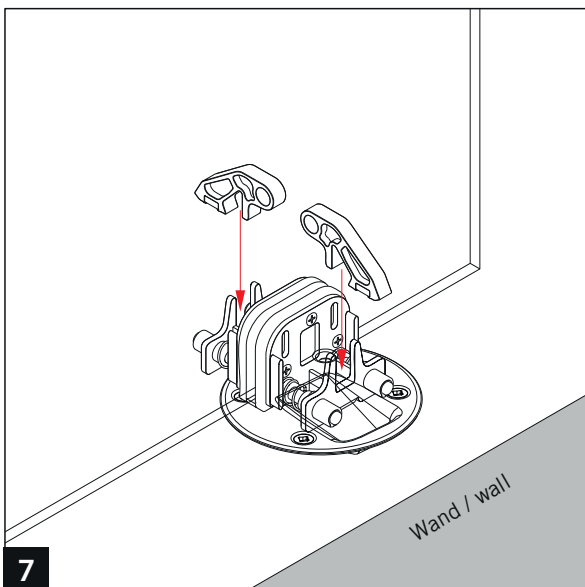
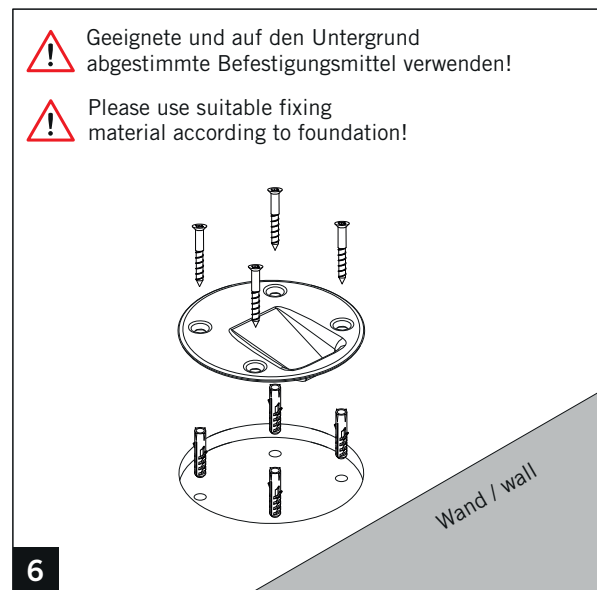
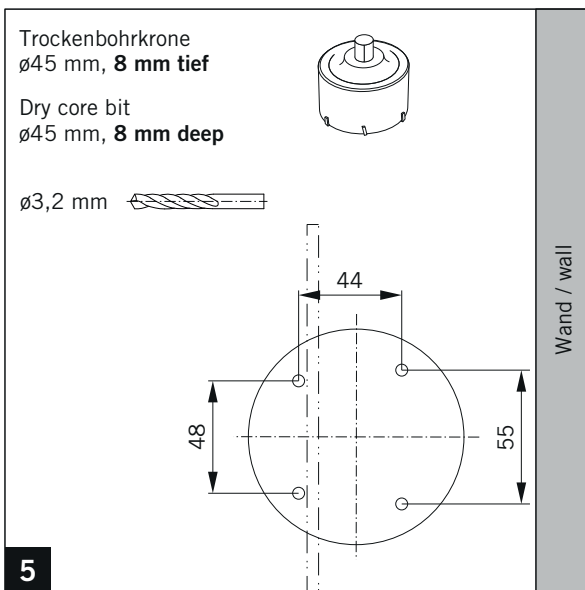
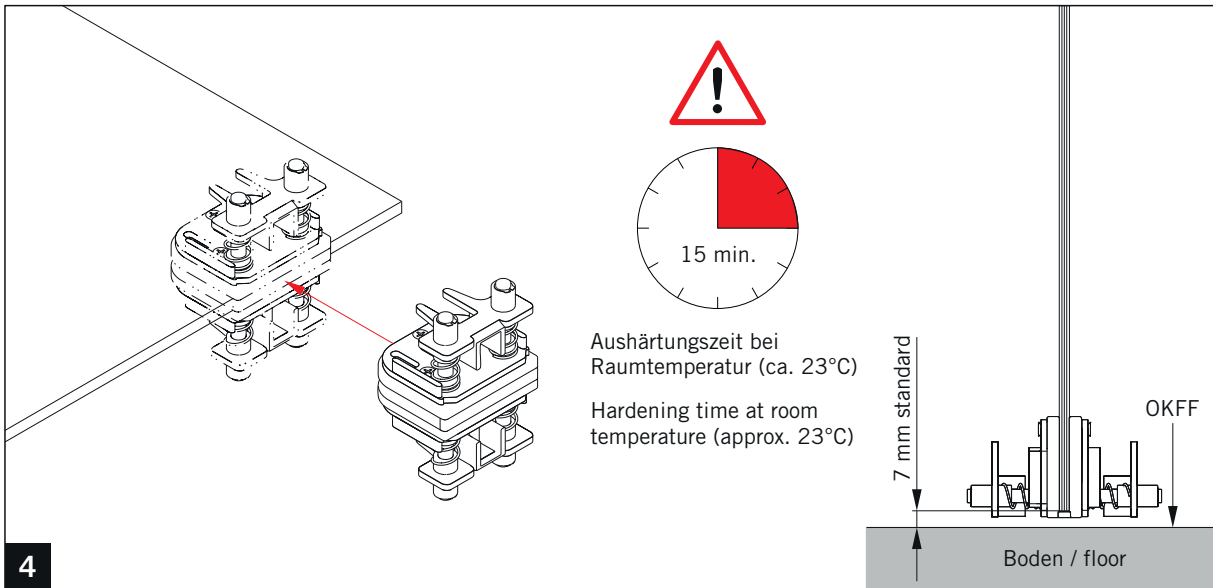
Limited processing time at
room temperature (approx. 23°C)



3

EASY STOP

Beidseitig für Pendeltüren / Both-sided for double action doors



Änderungen vorbehalten
Subject to change without notice