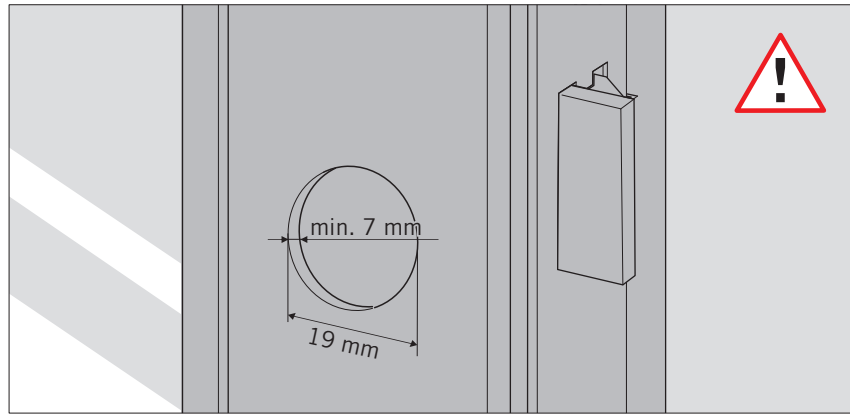


Best.-Nr. 900 500 60487_01/16



Montagevorbereitung

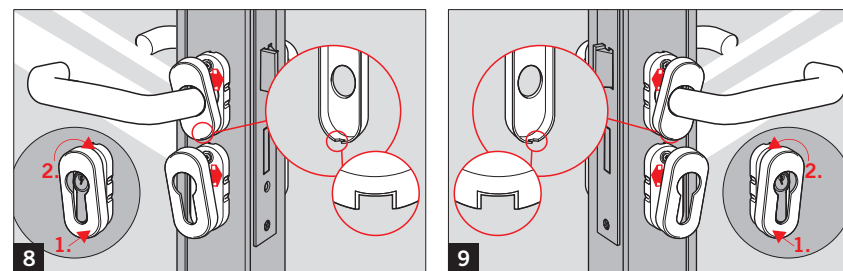
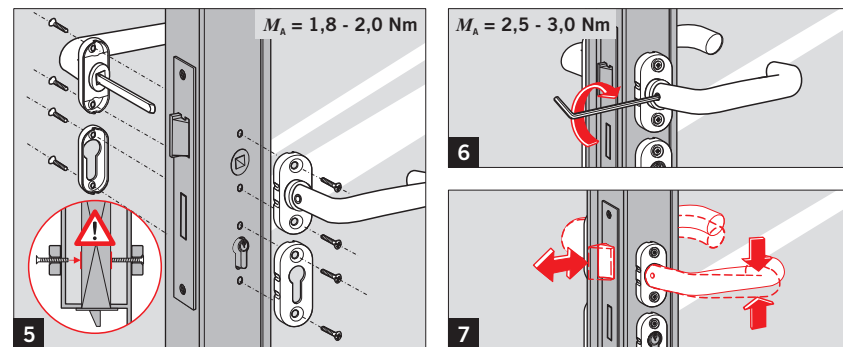
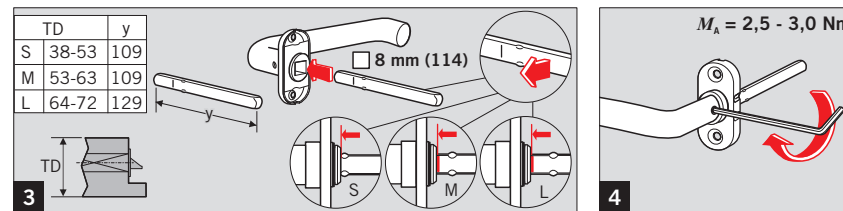
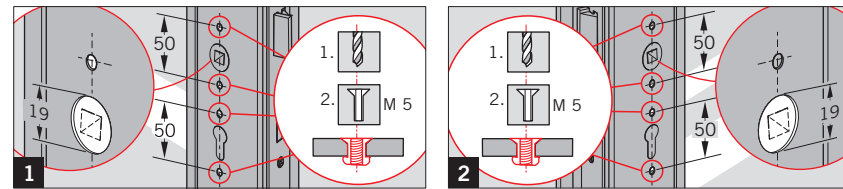
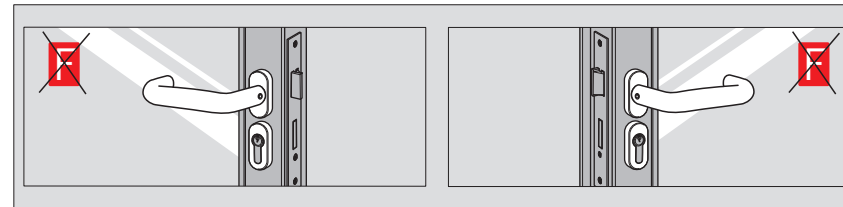
Weitere Informationen u. a. zur bestimmungsgemäßen Verwendung und zur Vermeidung von vorhersehbarer Fehlanwendung finden Sie unter www.dorma.com.

Gewährleistungsansprüche können nur akzeptiert werden, wenn die Montagearbeiten von einem Fachbetrieb durchgeführt werden.

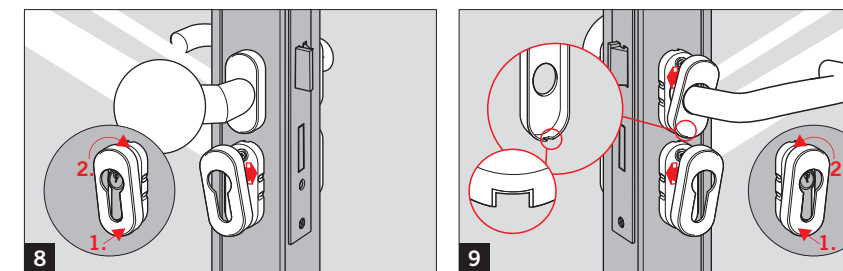
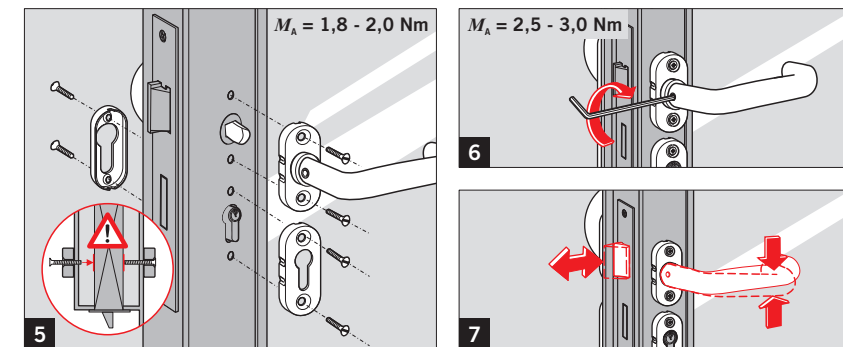
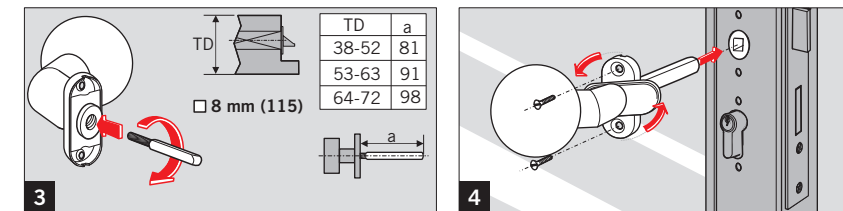
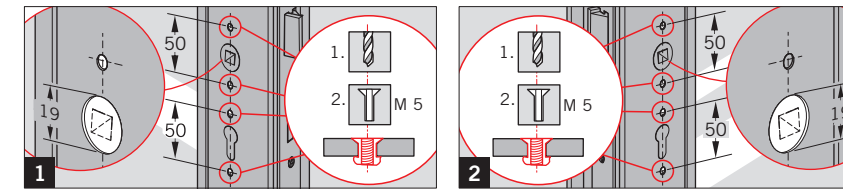
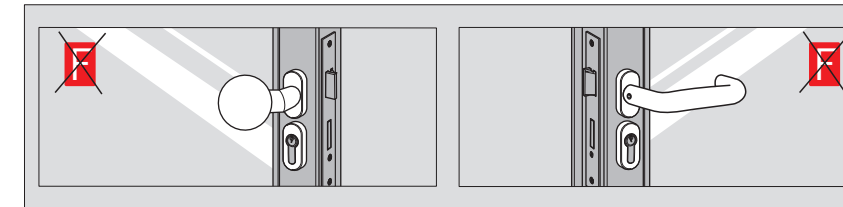
Mounting Preparation

Further information regarding e. g. the intended application as well as how to avoid predictable mistakes can be found at www.dorma.com.

Warranty claims can only be accepted if fitting is carried out by a trained technical specialist.



M_A = Richtwert / Guide value

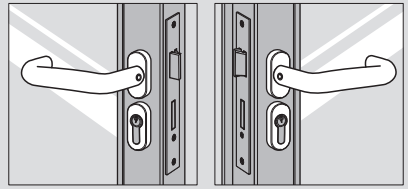


M_A = Richtwert / Guide value

Best.-Nr. 900 500 60487_01/16

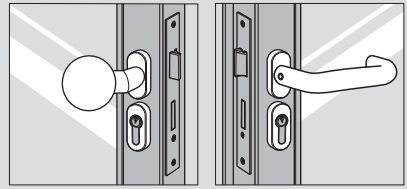
(D) FS-Zulassung nur als komplette DORMA FS-Garnitur oder als Kombination aus DORMA FS-Einzelteilen, die gemäß DIN 18273 eine abgestimmte Baugruppe bilden.

(GB) F-approval only as a complete DORMA F-set or as combination of individual DORMA FS-parts. Constituting an aligned assembly group according to DIN 18273.



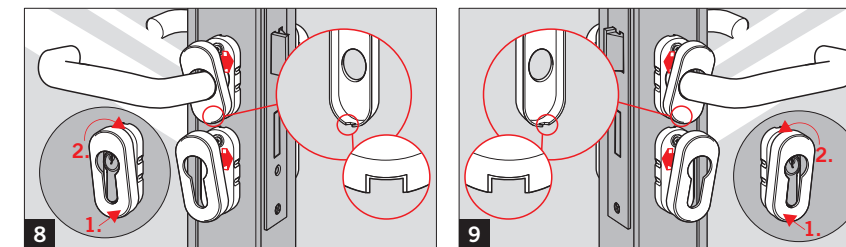
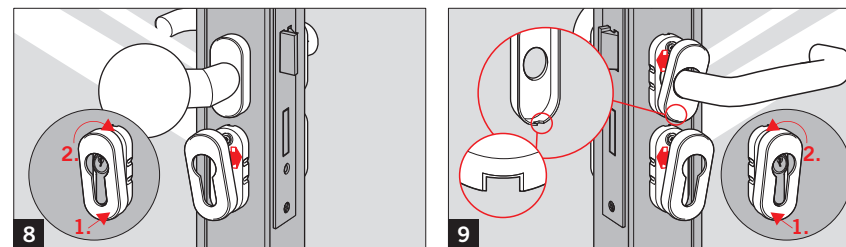
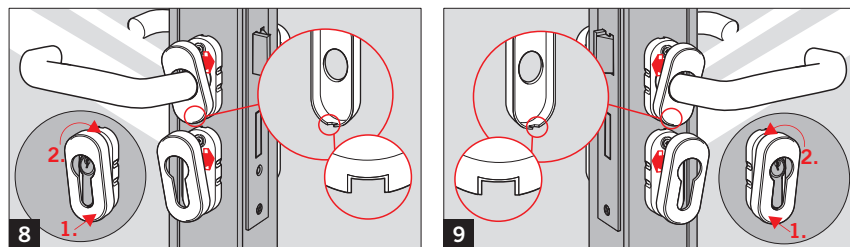
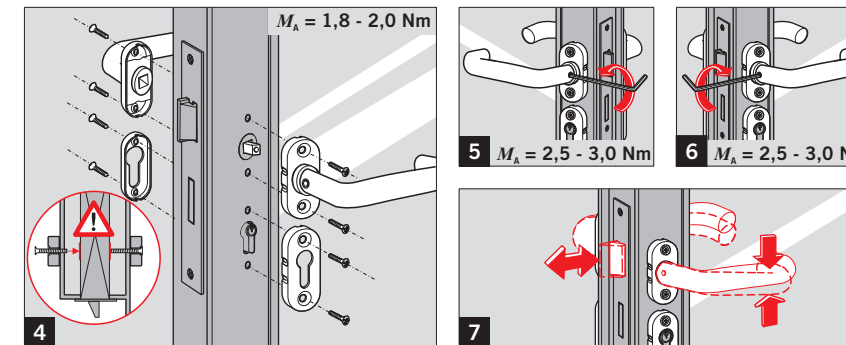
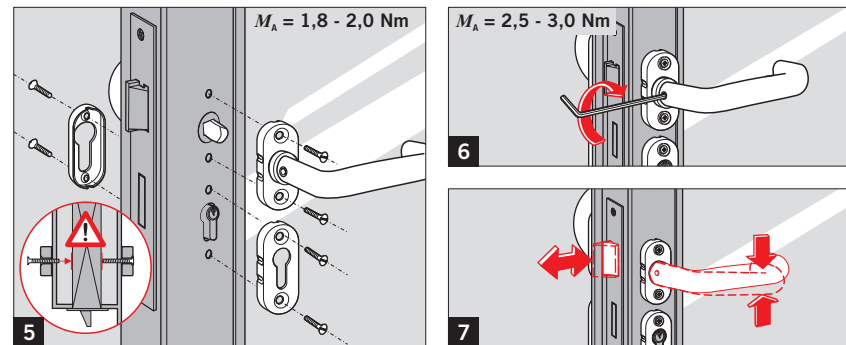
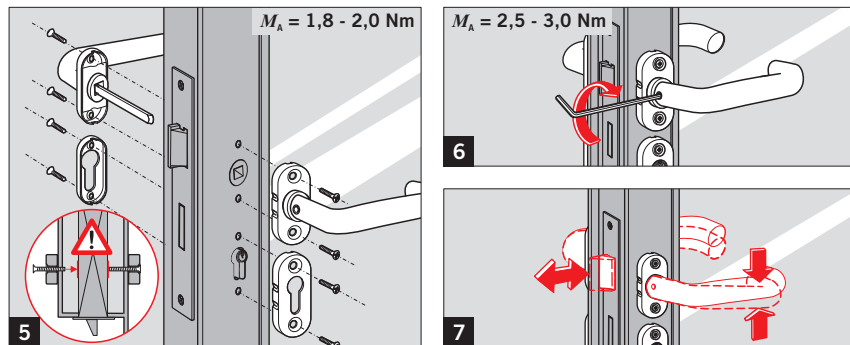
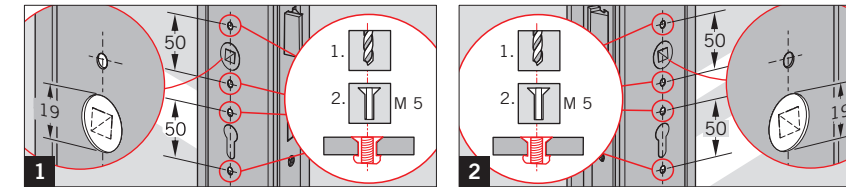
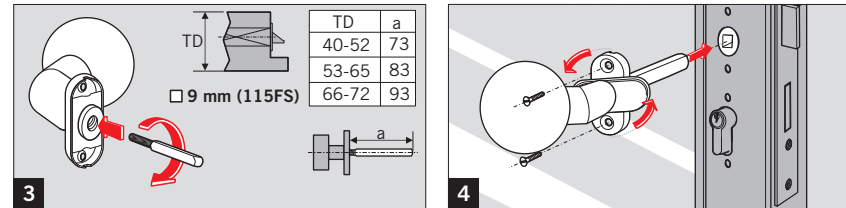
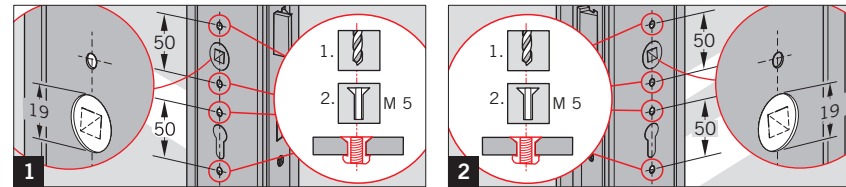
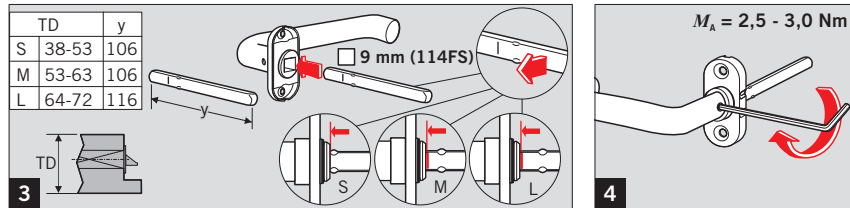
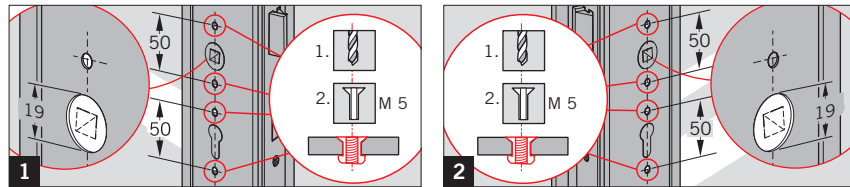
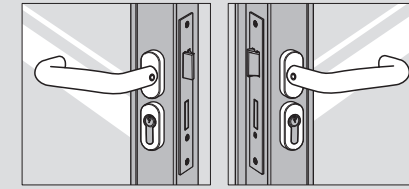
(D) FS-Zulassung nur als komplette DORMA FS-Garnitur oder als Kombination aus DORMA FS-Einzelteilen, die gemäß DIN 18273 eine abgestimmte Baugruppe bilden.

(GB) F-approval only as a complete DORMA F-set or as combination of individual DORMA FS-parts. Constituting an aligned assembly group according to DIN 18273.



(D) FS-Zulassung nur als komplette DORMA FS-Garnitur oder als Kombination aus DORMA FS-Einzelteilen, die gemäß DIN 18273 eine abgestimmte Baugruppe bilden.

(GB) F-approval only as a complete DORMA F-set or as combination of individual DORMA FS-parts. Constituting an aligned assembly group according to DIN 18273.



Änderungen vorbehalten
Subject to change without notice