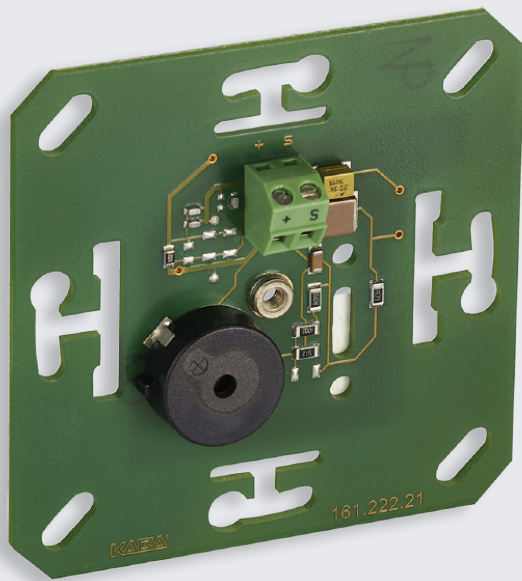


dormakaba Erfassungseinheit 90 00

Freiheit im Design



CardLink

Ihre Vorteile auf einen Blick

- **Wahlfreiheit**
Optik (Designgehäuse oder bauseitig beige stellte Gehäuse) sowie Lese- und Schreibeigenschaften
- **Hohe Sicherheit**
Hohe Sicherheit durch verschlüsselte Kommunikation zum dazugehörigen Steuergerät im Innenbereich
- **Flexibel einsetzbar**
Montage im Innen- und Aussenbereich
- **Zukunftssicher**
Vorbereitet für den Einsatz mit dormakaba Mobile Access (via/mittels NFC)

Die dormakaba Erfassungseinheit 90 00 bietet Freiheit im Design: Sie kann in individuelle oder bauseitig gestellte Gehäuse eingebaut werden. Die Komponente passt in diverse europäische Standard-Abdeckungen.

Funktionalität

Die dormakaba Erfassungseinheit 90 00 bildet zusammen mit den dormakaba Steuergeräten eine sichere Lösung der Zutrittskontrolle, bei gleichzeitig komfortabler Identifikation des Benutzers. Die Erfassungseinheit informiert die Benutzer akustisch und visuell über die Zutrittsentscheidung.

Sabotagesicherheit

Die Erfassungseinheit ist von der Leserelektronik abgesetzt. Unabhängig vom Montageort kann das dazugehörige Steuergerät in einem sabotagesicheren

Raum installiert werden. Die Kommunikation zwischen dieser Erfassungseinheit und dem Steuergerät ist verschlüsselt und bietet somit höchste Sicherheit.

Anwendungsbereiche

Je nach Einbauart kann die Erfassungseinheit für Zutrittslösungen im Innen- oder im Aussenbereich verwendet werden.

Abdeckungen Gira S 55



Anthrazit



Silber



weiss

Abdeckungen Gira TX 44



Anthrazit



Silber



weiss

Abdeckungen / Schalterprogramme:

Für die dormakaba Erfassungseinheit 90 00 gibt es als Zubehör Abdeckungen für Unterputz-Standardssysteme S 55 (System 55), z.B. Feller, Jung, Merten und Gira, ebenso wie für Gira TX_44. Sie besitzen einen Lichtleiter für die optische Signalisierung und sind in den drei Farben Weiß, Silber und Anthrazit erhältlich.

Zubehör:

Für folgende Schalterprogramme gibt es entsprechend modifizierte Abdeckungen im Lieferprogramm:

- Front Set FE - weiss - IP40
- Front Set FE - weiss - IP55

Anmerkung: Der effektiv verfügbare Funktionsumfang des Produkts ist abhängig vom Systemkontext, in dem es verwendet wird.

Technische Daten

Schnittstelle

- Kommunikation über Koaxialkabel 50Ω (empfohlen RG 174/U)

Umweltbedingungen

- Betriebstemperatur: -25° ... +70°C
- Luftfeuchtigkeit 0% ... 95%, nicht kondensierend

Maße (L x B x H)

- Erfassungseinheit 90 00: 70 x 70 x ~13mm
- Abdeckrahmen S 55: 55 x 55 x 16,5 mm
- Abdeckrahmen TX 44: 70 x 70 x 13,5 mm

Montage:

- Die Erfassungseinheit 90 00 eignet sich ideal für eine Unterputz-Dosenmontage

Anschlussart:

- Schraubklemmen
- Gewindeeinsatz mit Gewinde M3

Kompatibilität:

Die Erfassungseinheit 90 00 kann mit verschiedenen dormakaba Steuergeräten eingesetzt werden:

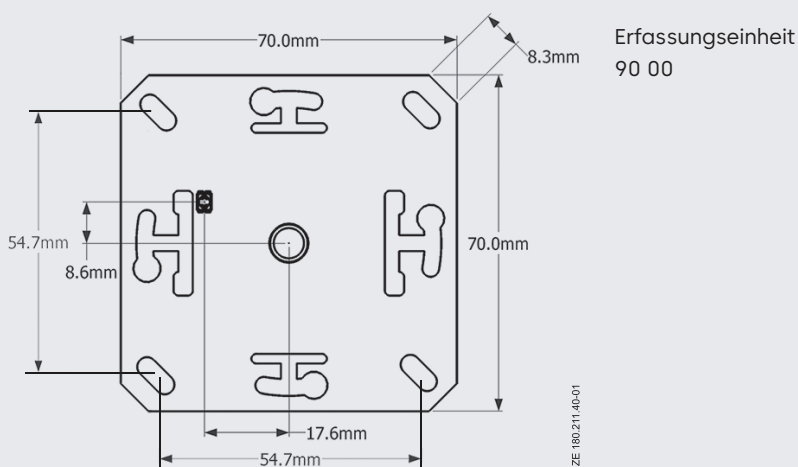
- Zutrittsmanager 92 00
- Zutrittsmanager 92 3X
- Remoteser 91 15
- Remoteser 91 25

Normen / Richtlinien

- EN 301 489-1, EN 301 489-3
- EN 300 330-1, EN 300 330-2
- RED 2014/53/EU

Weitergehende Details und Bestellangaben finden Sie in den entsprechenden dormakaba Katalogen oder System-beschreibungen.

Technische Änderungen vorbehalten.
© 2023 dormakaba. Stand 08/2023



Haben Sie Fragen? Wir beraten Sie gerne und freuen uns auf Sie.

dormakaba Deutschland GmbH | DORMA Platz 1 | DE-58256 Ennepetal | T +49 2333 793-0 | info.de@dormakaba.com | www.dormakaba.de
dormakaba Luxembourg SA | Duchscherstrooss 50 | LU-6868 Wecker | T +352 26710870 | info.lu@dormakaba.com | www.dormakaba.lu
dormakaba Austria GmbH | Ulrich-Bremi-Strasse 2 | AT-3130 Herzogenburg | T +43 2782 808-0 | office.at@dormakaba.com | www.dormakaba.at
dormakaba Schweiz AG | Mühlebühlstrasse 23 | CH-8620 Wetzikon | T +41 848 85 86 87 | info.ch@dormakaba.com | www.dormakaba.ch