

TS 97

Türschließer



Die perfekte Verbindung von Form und Funktion

Mit dem TS 97 bietet dormakaba einen sehr kompakten aufgesetzten Gleitschienentürschließer im Objektgeschäft. Einteilige Fronten mit innenliegenden Endkappen sowie die einheitliche Länge von Türschließer und Gleitschiene stehen für überzeugendes Design.

Wie alle dormakaba Gleitschienen-Türschließer ist der TS 97 ausgestattet mit der bewährten herzförmigen Nockenscheibe für höchsten Begehkomfort.

Mit seinen kompakten Abmessungen fügt sich der TS 97 hervor-ragend in das Gesamtbild der Tür ein.

Zertifiziert nach ISO 9001.

Vorteile Punkt für Punkt

Für den Handel

- Eine Schließer Ausführung für alle Anwendungen vereinfacht Disposition und Lagerhaltung.
- Einfache Handhabung durch Komplettverpackung.

Für den Verarbeiter

- Universell einsetzbar sowohl an DIN-L- als auch an DIN-R-Türen.
- Schnelle und einfache Montage über Befestigungswinkel.

Für den Planer

- Hochwertige Architekturlösung für den gehobenen Innenausbau.
- Harmonisches Erscheinungsbild durch einheitliche Länge von Schließer und Gleitschiene.
- Einteilige Front ohne Nuten und Befestigungspunkte.

Für den Anwender/Benutzer

- Hoher Begehkomfort und voll kontrolliertes, zuverlässiges Schließen mit einstellbarem Endschlag.
- Serienmäßige Öffnungsbegrenzung zum Schutz von Wand und Tür.

F Eignungsnachweis

Der TS 97 ist vom Staatlichen Material-prüfungsamt, Dortmund, nach EN 1154 geprüft.



Ein Eignungsnachweis der zu verwendenden Feuer- und Rauchschutztür mit dem TS 97 ist zusätzlich erforderlich.

Die herzförmige Nockenscheibe und der Lineartrieb des TS 97 sorgen für eine leichte Betätigung der Tür durch ein stark abfallendes Öffnungs-moment. So haben selbst Kinder, alte Menschen und Behinderte keine Mühe mehr, Türen zu öffnen.

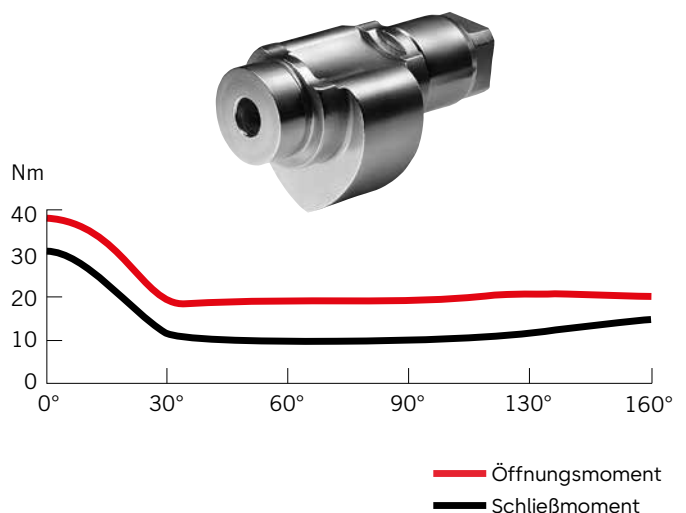
Benutzerfreundliches und zugleich zuverlässiges Schließen durch das erst in der Endphase ansteigende Schließmoment.

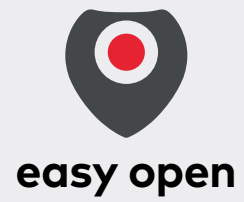
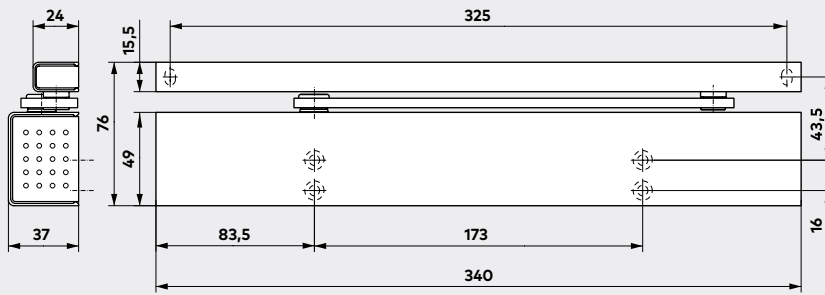
Daten und Merkmale		TS 97
Schließkraft stufenlos einstellbar	Größe	EN 2 – 4
Allgemeine Türen ¹⁾	≤ 1100 mm	●
Außentüren, nach außen öffnend ¹⁾		-
Feuer- und Rauchschutztüren ¹⁾		●
Gleiche Ausführung für DIN-L- und DIN-R		●
Gestänge	Gleitschiene	●
Schließgeschwindigkeit über Ventil stufenlos einstellbar		●
Endschlag über Ventil stufenlos einstellbar		●
Öffnungsbegrenzung mechanisch		●
Schließverzögerung		-
Öffnungsdämpfung		-
Feststellung		○
Gewicht in kg		2,5
Abmessungen in mm	Länge Bautiefe Höhe	340 37 49
Türschließer geprüft nach EN 1154		●
CE-Kennzeichnung für Bauprodukte		●

● ja – nein ○ Option

¹⁾ Für besonders schwere Türen und für Türen, die gegen Winddruck schließen müssen, empfehlen wir dormakaba TS 93.

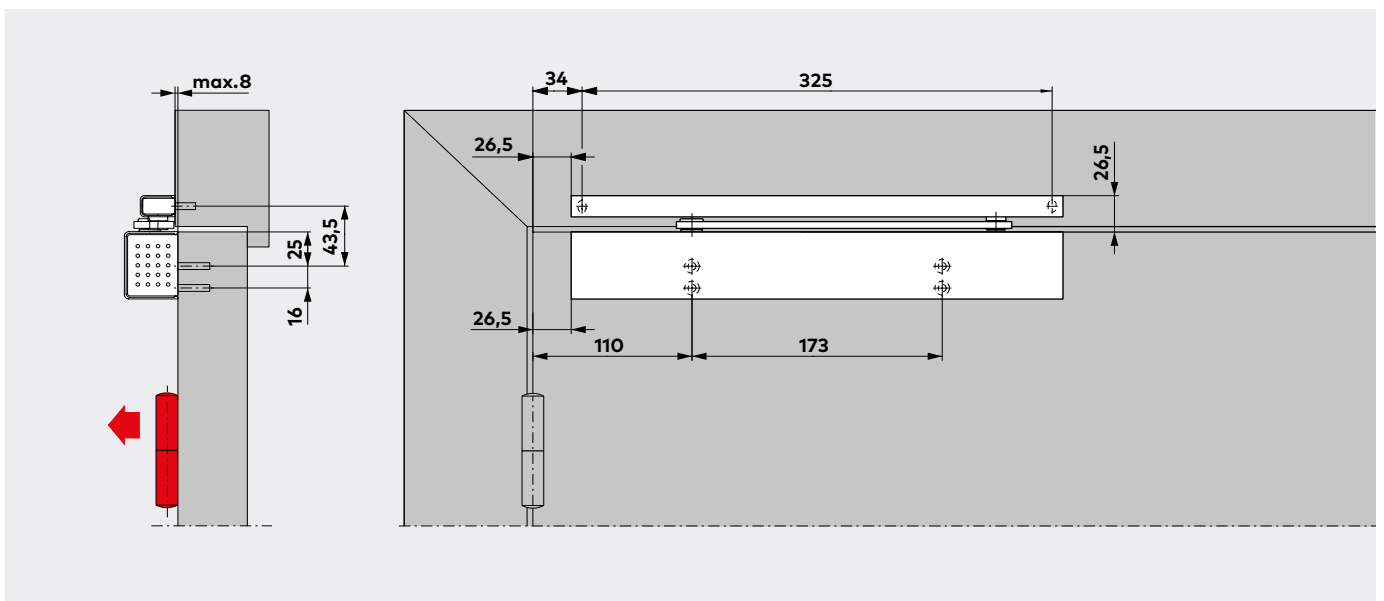
Momentenverlauf





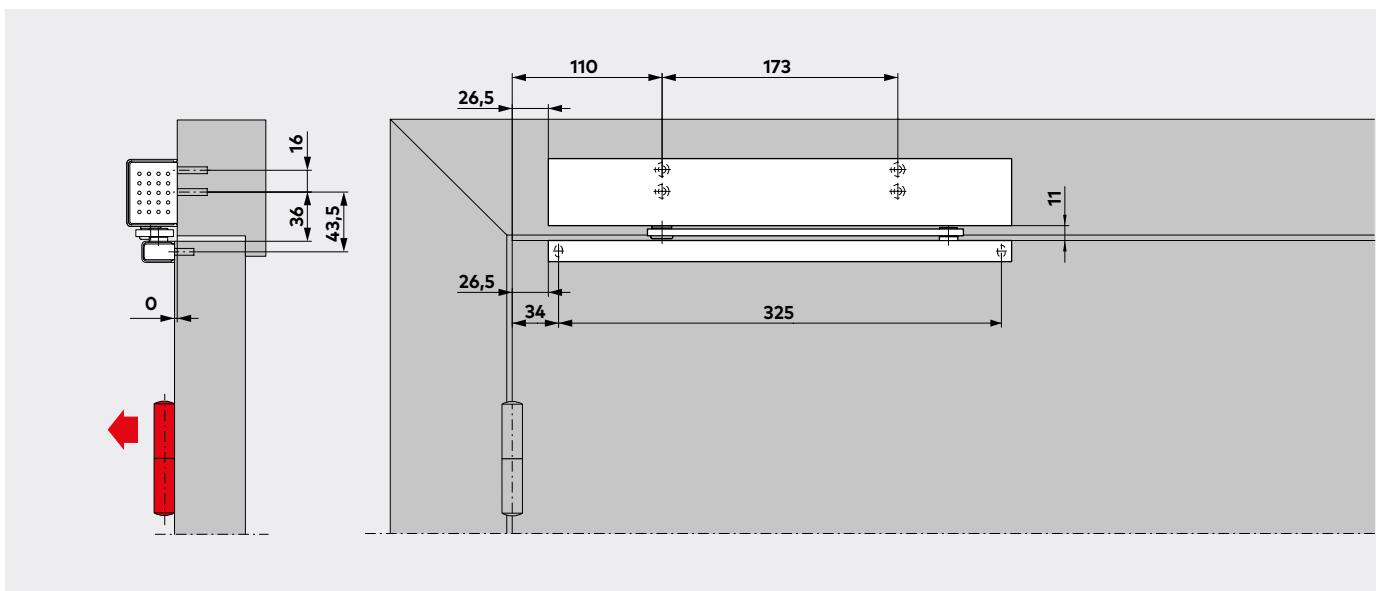
Türblattmontage Bandseite

(Beispiel: DIN-L-Tür, DIN-R-Tür spiegelbildlich)

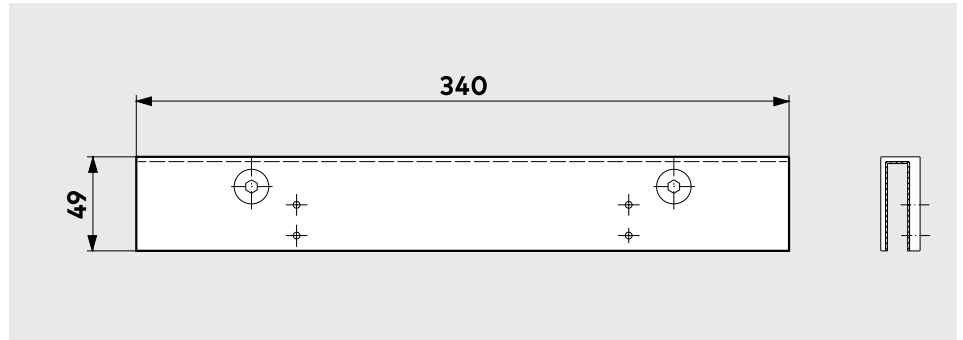
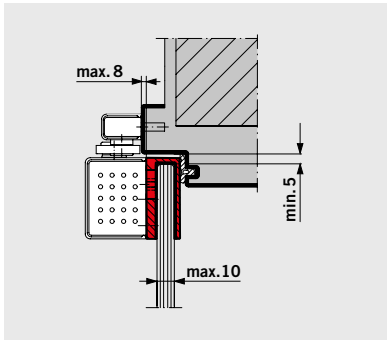


Sturzmontage Bandseite

(Beispiel: DIN-L-Tür, DIN-R-Tür spiegelbildlich)



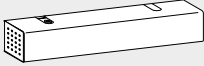



Zubehör



Glastürschuh für TS 97

Zur Befestigung des Schließers an Ganzglastüren – keine Glasbearbeitung wie Ausnehmungen und Bohrungen erforderlich. Der TS 97 mit Glastürschuh ist mit dormakaba ARCOS Studio und ARCOS Office/Junior Office Bändern zu verwenden.

Lieferumfang und Zubehör

	Gleitschienen-Türschließer TS 97	Rastfeststelleinheit
	 Größe EN 2 – 4	 13000100
Gleitschiene 	<input checked="" type="checkbox"/>	<input type="checkbox"/>
	130100xx	
Glastürschuh 	<input type="checkbox"/>	<input checked="" type="checkbox"/>
	130002xx	

Bestell-Nummer:

■ = Schließer mit Gleitschiene, komplett

△ = Zubehör

Farbe

■ Silberfarbig eloxiert
 □ Weiß (vgl. RAL 9016)
 □ Sonderfarbe

xx

01
 11
 09

Auch in Design-Ausführung lieferbar:

Edelstahl Design 04
 Messing poliert 05

„Design“ bezieht sich auf die Oberflächenausführung der Produkte

Ausschreibungstext

Gleitschienen-Türschließer im Contur Design mit stark abfallendem Öffnungsmoment. Geprüft nach EN 1154, mit CE-Kennzeichnung. Einheitliche Länge von Türschließer und Gleitschiene. Schließkraft EN 2-4, Schließgeschwindigkeit und Endschlag stufenlos einstellbar.

DIN-L und DIN-R verwendbar. Mit Standardgleitschiene und Öffnungsbegrenzung.

Zubehör

- Rastfeststelleinheit
- Glastürschuh

Farbe

- Silberfarbig eloxiert
- Weiß (vgl. RAL 9016)
- Edelstahl Design
- Messing poliert
- Sonderfarbe _____ (vgl. RAL _____)

Fabrikat

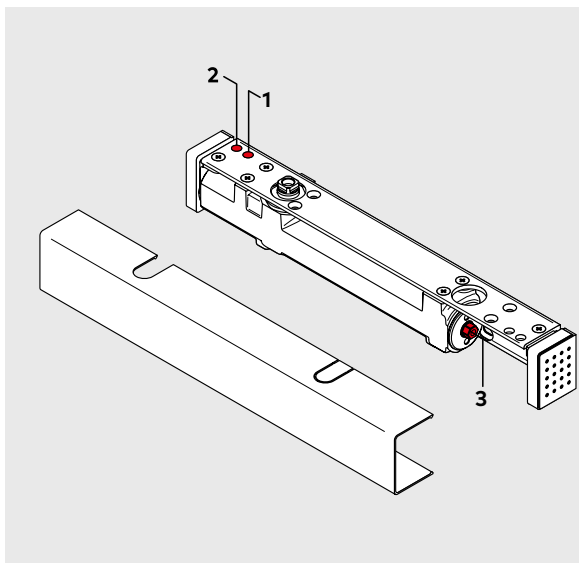
dormakaba TS 97

Serienmäßige und optionale Funktionen

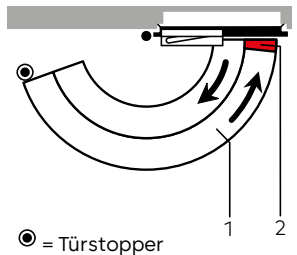
Die Funktionen des TS 97 können individuell an die jeweilige Türsituation angepasst und auf unterschiedliche Anforderungen abgestimmt werden.

Die Schließgeschwindigkeit und der Endschlag des TS 97 sind über Ventile stufenlos einstellbar.

Die Schließkraft kann beim TS 97 stufenlos auf Größe EN 2-4 eingestellt werden.



ca. 150°



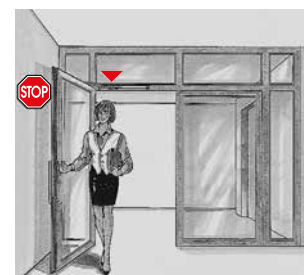
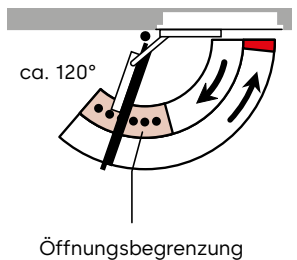
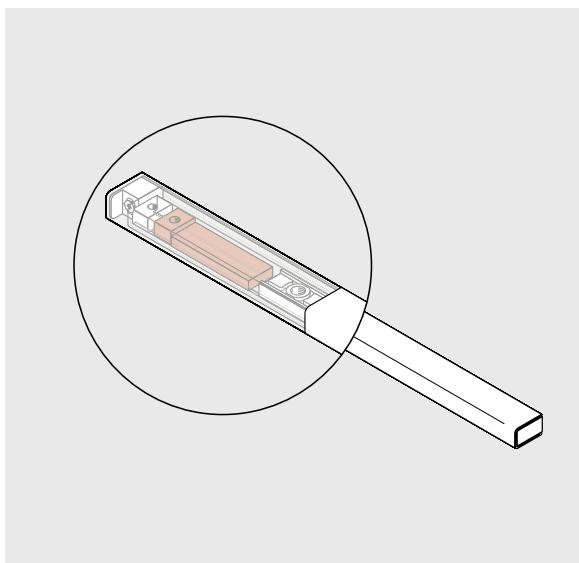
● = Türstopper

- 1 Stufenlos einstellbare Schließgeschwindigkeit im Bereich von 150° – 0°.
- 2 Stufenlos einstellbarer Endschlag im Bereich von 7° – 0°.
- 3 Stufenlos einstellbare Schließkraft.

Die integrierte mechanische Öffnungsbegrenzung des TS 97 ist progressiv gedämpft und schützt bei normaler Türbegehung sowohl Wände als auch Türen vor Beschädigung durch zu weites Öffnen.

Sie kann auf einen Öffnungswinkel zwischen 80° und max. 120° eingestellt werden.

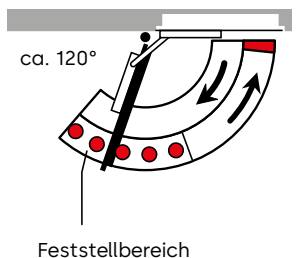
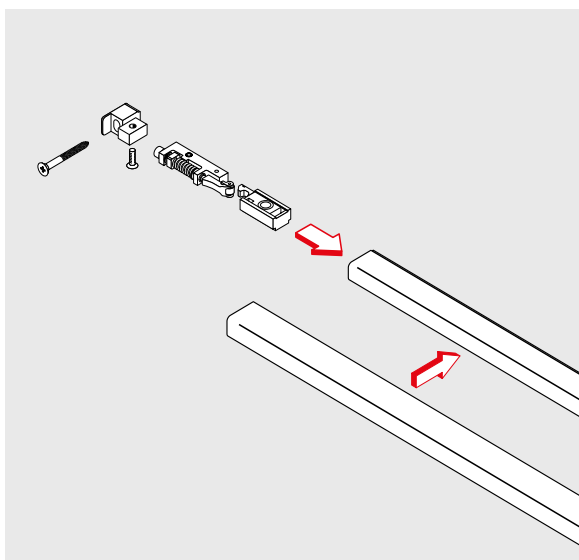
Die Öffnungsbegrenzung ist keine Überlastsicherung und ersetzt in vielen Fällen nicht den Türstopper.



Die Rastfeststelleinheit ermöglicht ein exaktes Feststellen von Türen ohne Rückfederung bis zu einem Öffnungswinkel von ca. 120°.

Die Rastfeststelleinheit ist sowohl für DIN-L- als auch für DIN-R-Türen geeignet und ist zur Nachrüstung der Gleitschiene vorgesehen.

Nicht für Feuer- und Rauchschutztüren.



Unser Nachhaltigkeitsengagement

Wir setzen uns entlang unserer gesamten Wertschöpfungskette für eine nachhaltige Entwicklung ein und behalten dabei unsere ökonomische, ökologische und soziale Verantwortung gegenüber nachfolgenden Generationen stets im Blick. Nachhaltigkeit auf Produktebene ist ein wichtiger und zukunftsorientierter Ansatz im Bauwesen. Um quantifizierte Daten über Umweltauswirkungen eines Produktes entlang dessen gesamten Lebenszyklus zu geben, stellt dormakaba Umwelt-Produktdeklarationen (Environmental Product Declaration, EPD), basierend auf ganzheitlichen Ökobilanzen, bereit.

www.dormakaba.com/sustainability



Unser Angebot

Automatische Zugangslösungen

Automatiktüren und -antriebe
Sicherheits- und Zugangslösungen



Elektronische Zugangslösungen

Elektronische Zutritts- und
Zeiterfassungssysteme
Flucht- und Rettungswegsysteme
Hotelzutrittsysteme



Mechanische Zugangslösungen

Türschließer
Türtechnik
Mechanische Schliesssysteme



Services

Beratung und Planung
Montage und Inbetriebnahme
Wartung and Reparatur



WN 05263551532, DE, 10/2023
Technische Änderungen vorbehalten



dormakaba.com

dormakaba
Deutschland GmbH
DORMA Platz 1
DE-58256 Ennepetal
T +49 2333 793-0
info.de@dormakaba.com
dormakaba.de

dormakaba
Luxembourg SA
Duchscherstrooss 50
LU-6868 Wecker
T +352 26710870
info.lu@dormakaba.com
dormakaba.lu

dormakaba
Austria GmbH
Ulrich-Bremi-Strasse 2
AT-3130 Herzogenburg
T +43 2782 808-0
office.at@dormakaba.com
dormakaba.at

dormakaba
Schweiz AG
Lerchentallstrasse 2 a
CH-9016 St. Gallen
T +41 848 85 86 87
info.ch@dormakaba.com
www.dormakaba.ch