

# PHA 2500

## Panic Hardware für Vollblattdüren



PHA 2500 kombiniert mit Antipanik-Einsteckschloss für 1- und 2-flügelige Türen



PHA 2500 kombiniert mit selbstverriegelndem Antipanik-Motorschloss SVP 2000 für 1-flügelige Türen

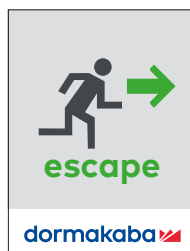
# Panic Hardware System PHA 2500

## Innovatives und wegweisendes Beschlagsystem für Fluchtwegtüren

Mit dem System PHA 2500 bietet dormakaba für ein- und zweiflügelige Vollblattdüren in Fluchtwegen, in denen Sicherheit, Verlässlichkeit und Ästhetik unabdingbare Forderungen sind, einen hochwertigen Paniktürverschluss mit Flachüberstand und integriertem Panikschloss als zertifiziertes System gemäß der EN 1125 und dem CE-Kennzeichen an.

Dieses Panic Hardware-Beschlagsystem ist ein weiterer Baustein in dem dormakaba Produktportfolio zur Absicherung von Fluchtwegen und deckt somit die Beschlagansprüche, die an öffentliche Einrichtungen, wie zum Beispiel Krankenhäuser, Universitäten und Schulen, Konzertsäle, Einkaufszentren, Hotels und Verwaltungsgebäude gestellt werden, ab.

Mit dieser Serie können für den Außenbeschlag die Objektdrücker der Beschlagserie Premium gemäß EN 1906, EN 1634-1 und DIN 18273 zum Einsatz gebracht werden.



### F Eignungsnachweis

Die Panic Hardware-Produkte der Serie PHA 2500 sind nach EN 1125 geprüft und zertifiziert. Alle Produkte entsprechen dem Anhang ZA der EN 1125 und dürfen daher die Konformitätskennzeichnung tragen (CE-Zeichen). Eignungsnachweis mit der jeweiligen Feuer- und Rauchschutztür erforderlich.

### Inhalt

PHA 2500 für Vollblattdüren	Merkmale und Funktionen	4
Abmessungen	1-flügelige Türen mit Antipanik-Einsteckschloss	6
	1-flügelige Türen mit selbstverriegelndem Antipanik-Motorschloss	8
	2-flügelige Türen mit Antipanik-Einsteckschloss	10
Anwendung und Montage	1-flügelige Türen mit Antipanik-Einsteckschloss	12
	1-flügelige Türen mit selbstverriegelndem Antipanik-Motorschloss	13
	2-flügelige Türen mit Antipanik-Einsteckschloss	14
Komponenten	1-flügelige Türen mit Antipanik-Einsteckschloss	16
	1-flügelige Türen mit selbstverriegelndem Antipanik-Motorschloss	17
	2-flügelige Türen mit Antipanik-Einsteckschloss	18
Schlossfunktionen		20
Anwendungshinweise		22
Türbeschläge		23

## Praxisgerechter Panic Hardware-Beschlag für die Vollblatztür

Mit der Serie PHA 2500 (Griffstange), der Beschlagserie Premium und dem entsprechenden weiteren Zubehör bietet dormakaba ein leistungsfähiges Panic Hardware System an, das an Vollblatztüren im Innenbereich zum Einsatz kommen kann. Die Einbindung des integrierten Einsteckpanikschlosses ermöglicht die Verriegelung über Falle und Riegel.

### Vorteile – Punkt für Punkt

#### Für den Handel

- Zertifiziertes System in einer kompletten Verpackung.
- Eine Griffstange für alle Türbreiten.
- Verwendung der lagermäßig verfügbaren Objektdrücker der Beschlagserie Premium.
- Weiteres Zubehörprogramm.

#### Für den Verarbeiter

- Beratungsleistung aus einer Hand.
- Leichte Montage.
- Einfache Anpassung an unterschiedliche Türbreiten und -höhen.
- Entsprechendes Zubehörprogramm.

#### Für den Planer

- Hochwertiges Erscheinungsbild, weil keine sichtbaren Befestigungsschrauben.
- Flachüberstand gemäß EN 1125.
- Normkonformes und zertifiziertes System.
- Alle Objektdrücker der Beschlagserie Premium gemäß EN 1906, EN 1634-1 und DIN 18273 sind verwendbar.

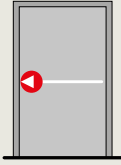
#### Für den Anwender/Benutzer

- Optimale Sicherheit, weil das Öffnen der Tür, auch unter Vorlast, über die gesamte Breite möglich ist.
- Im Rahmen der Kundendienstleistung, einen Ansprechpartner.

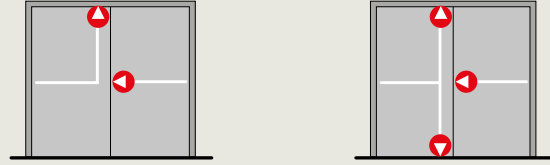
Daten und Merkmale		PHA Serie 2500		
		1-flügelig	2-flügelig	1-flügelig selbstverriegelnd
Allgemeine Türen in Fluchtwegen		●	●	●
Feuer- und Rauchschutztüren		●	●	●
Türbreite <sup>1)</sup>	≤ 1300 mm	●	–	●
	≤ 2600 mm	–	●	–
Türhöhe <sup>1)</sup>	≤ 2500 mm	●	●	●
Max. Türblattgewicht in kg <sup>1)</sup>		200	200	200
Ausführung	DIN-R	●	●	●
	DIN-L	●	●	●
Flachüberstand ≤ 100 mm		●	●	●
Antipanik-Einsteckschloss		●	●	–
Selbstverriegelndes Antipanik-Motorschloss SVP 2000		–	–	●
Dornmaß (mm)		65/80	65/80	55/60/65/80
Entfernung PZ (mm)		72	72	72
Europäischer Profilylinder gemäß DIN 18252		●	●	●
Verwendbarkeit eines elektronischen Knopfzylinders, PZ		○	○	○
Schlossfunktion Wechsel (E) / Umschalt (B) / Durchgang (D)		●/●/●	●/●/●	●/–/–
Stulpbreite (mm)		20/24	20/24	20/24
Treibriegelstange mit Schaltschloss (Standflügel)		–	●	–
Oberfläche pulverbeschichtet silberfarbig		●	●	●
Oberfläche Edelstahl-Design-Ausführung		●	●	●
Außenbeschlag (Beschlagserie Premium)		○	○	○
Geprüft und zertifiziert nach EN 1125		●	●	●
CE-Kennzeichnung für Bauprodukte		●	●	●
ISO 9000		●	●	●

● = ja – = nein ○ = Option <sup>1)</sup>Daten entsprechen dem max. Anwendungsbereich der EN 1125.

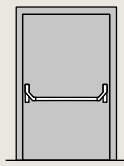
PHA 2500 für Vollblattdtiren



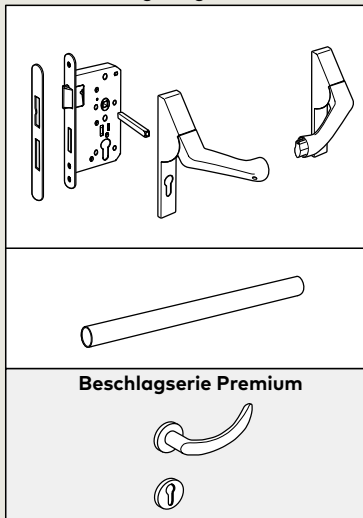
PHA 2500 für Vollblattdtiren



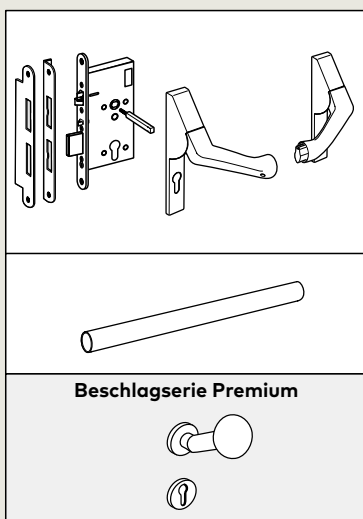
Das Panic Hardware System PHA 2500 für Vollblattdtiren



1-Punkt Verriegelung

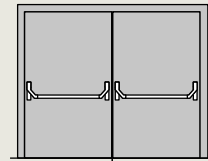


1-Punkt Verriegelung mit SVP 2000



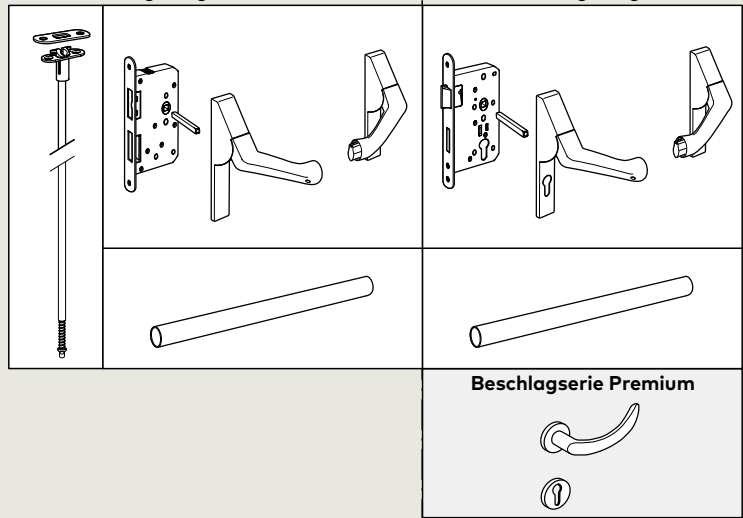
Standflügel

Gangflügel

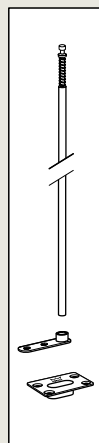


1-Punkt Verriegelung

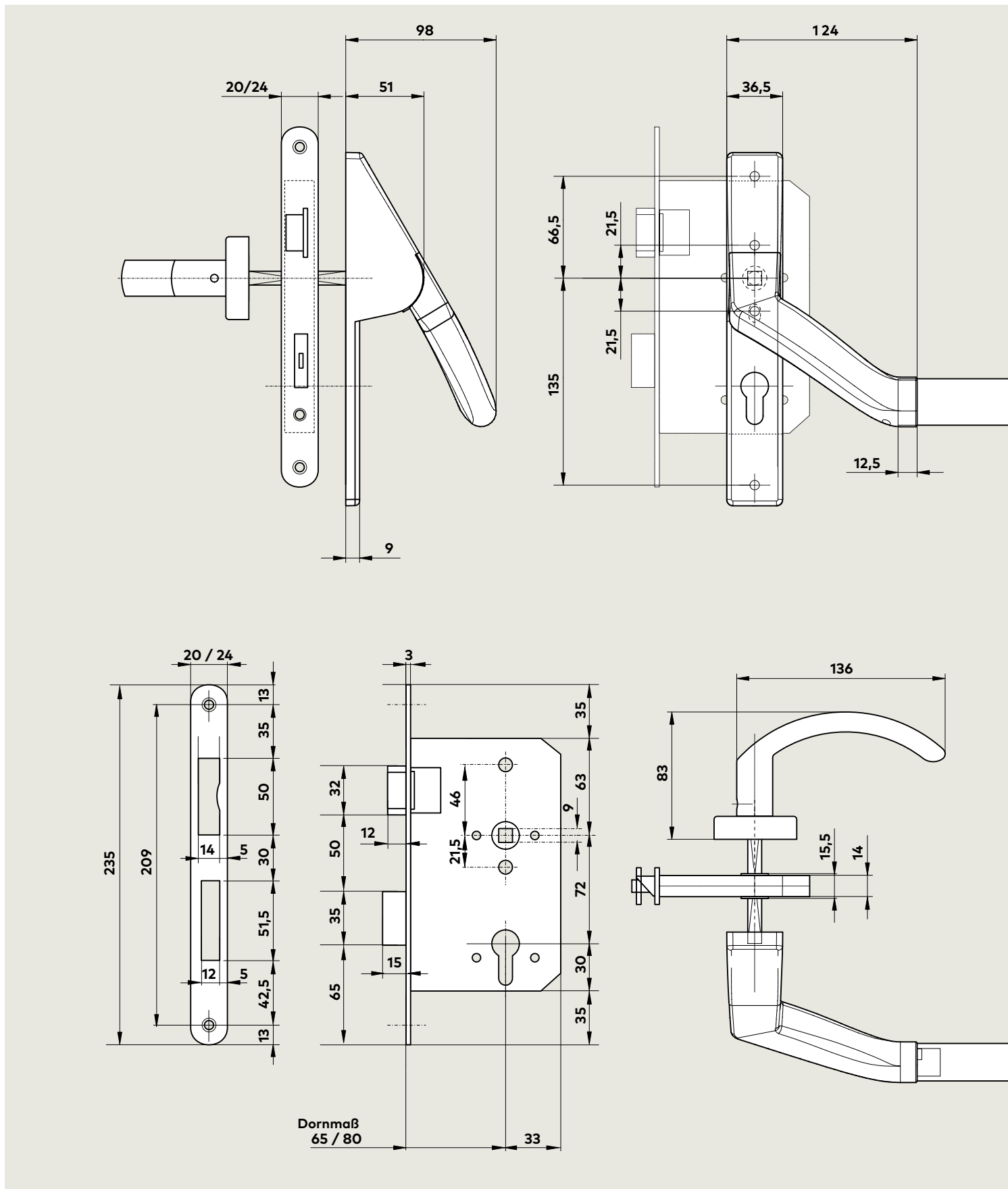
1-Punkt Verriegelung

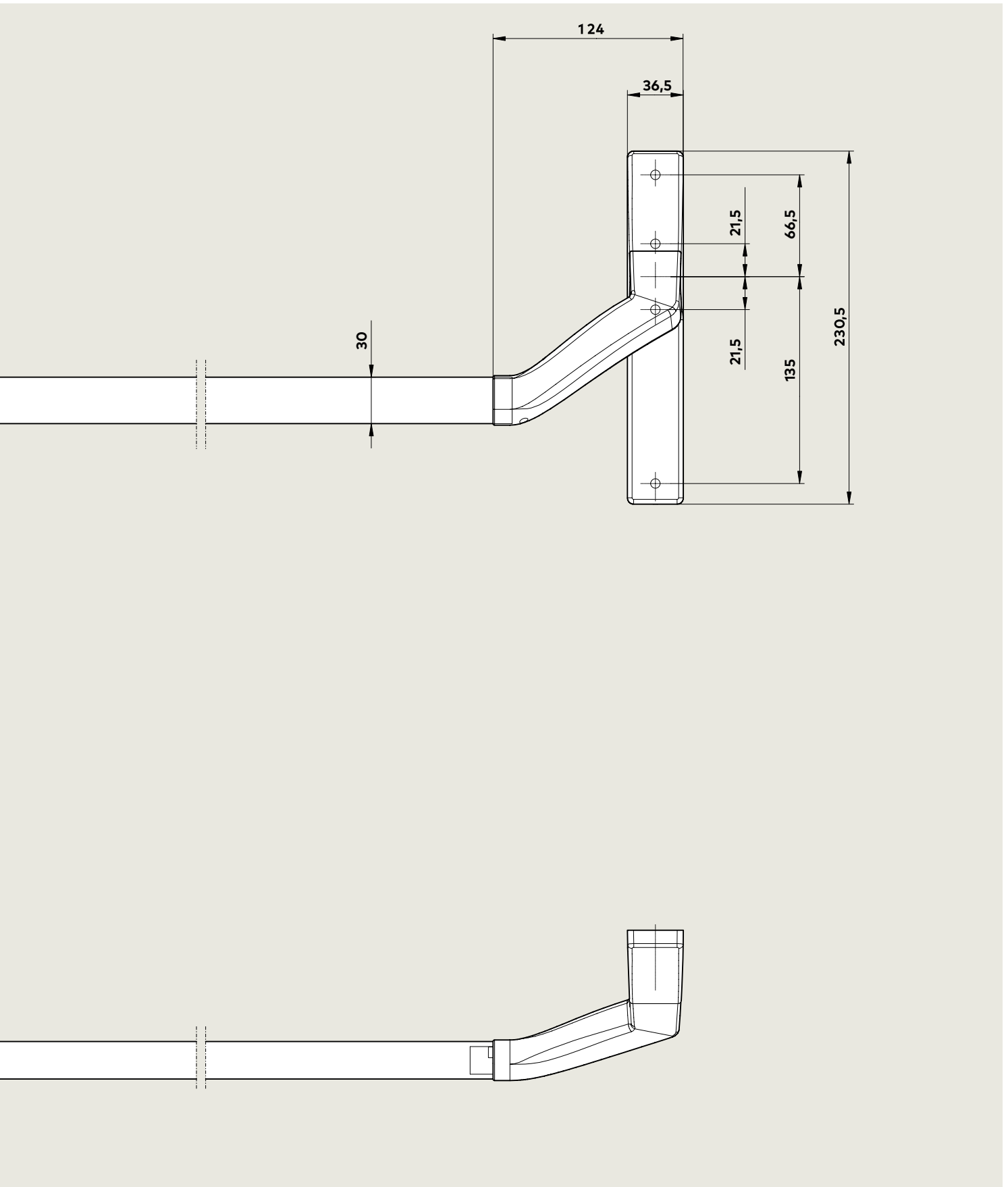


2-Punkt Verriegelung

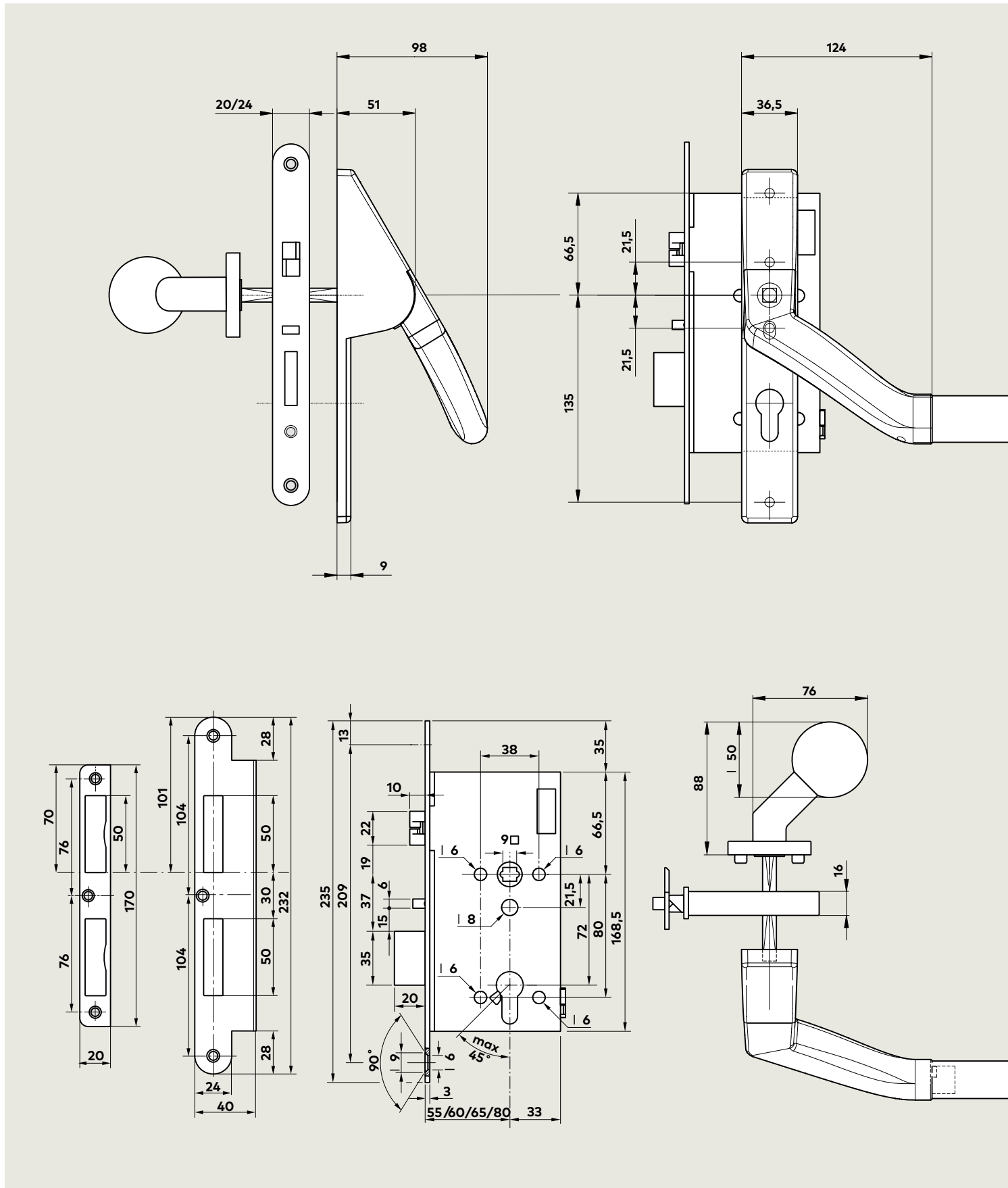


# 1-flügelige Türen mit Antipanik-Einsteckschloss

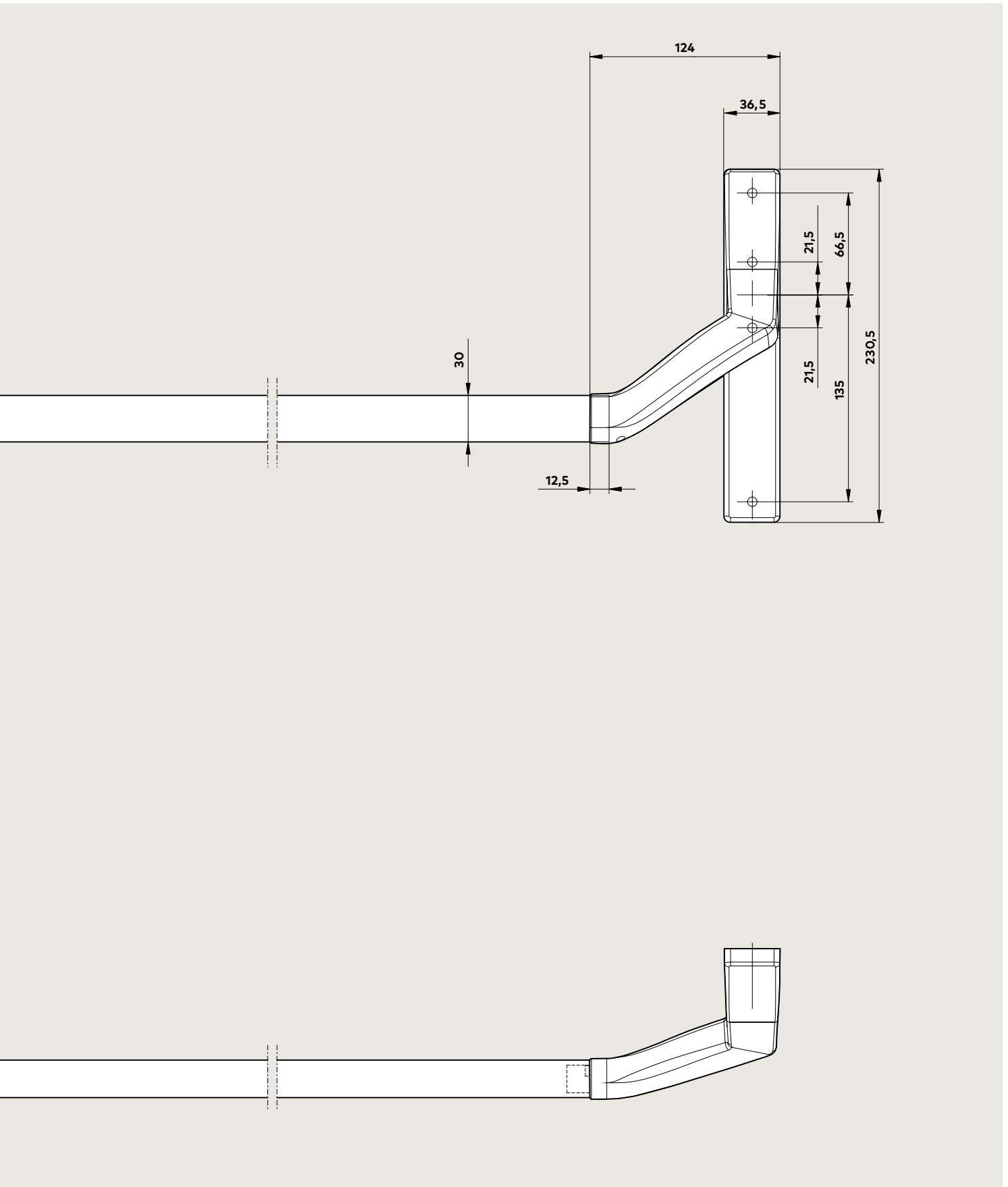




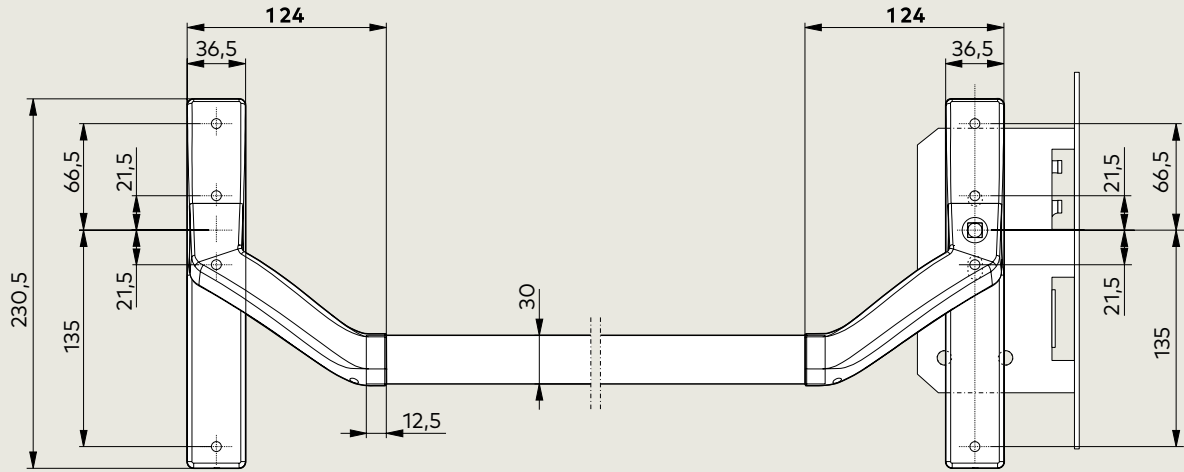
# 1-flügelige Türen mit SVP 2000



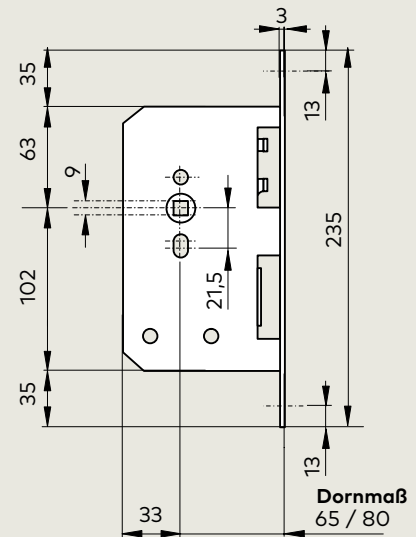
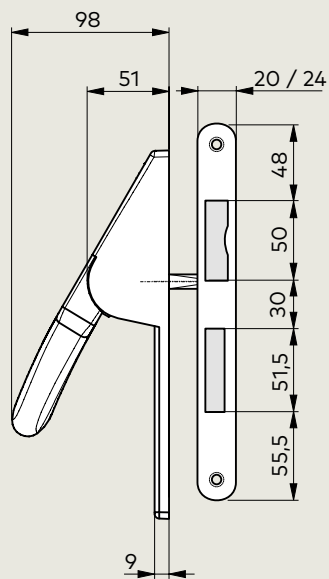
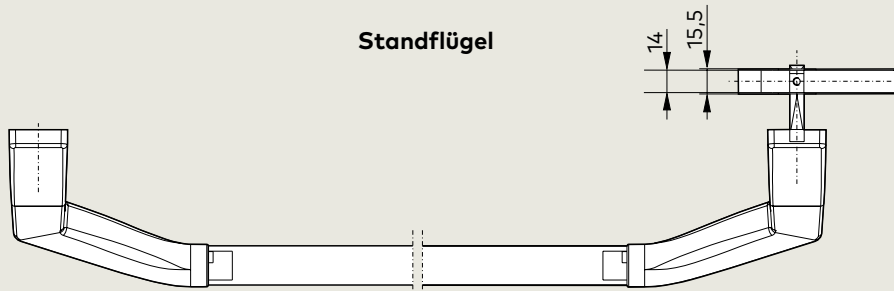


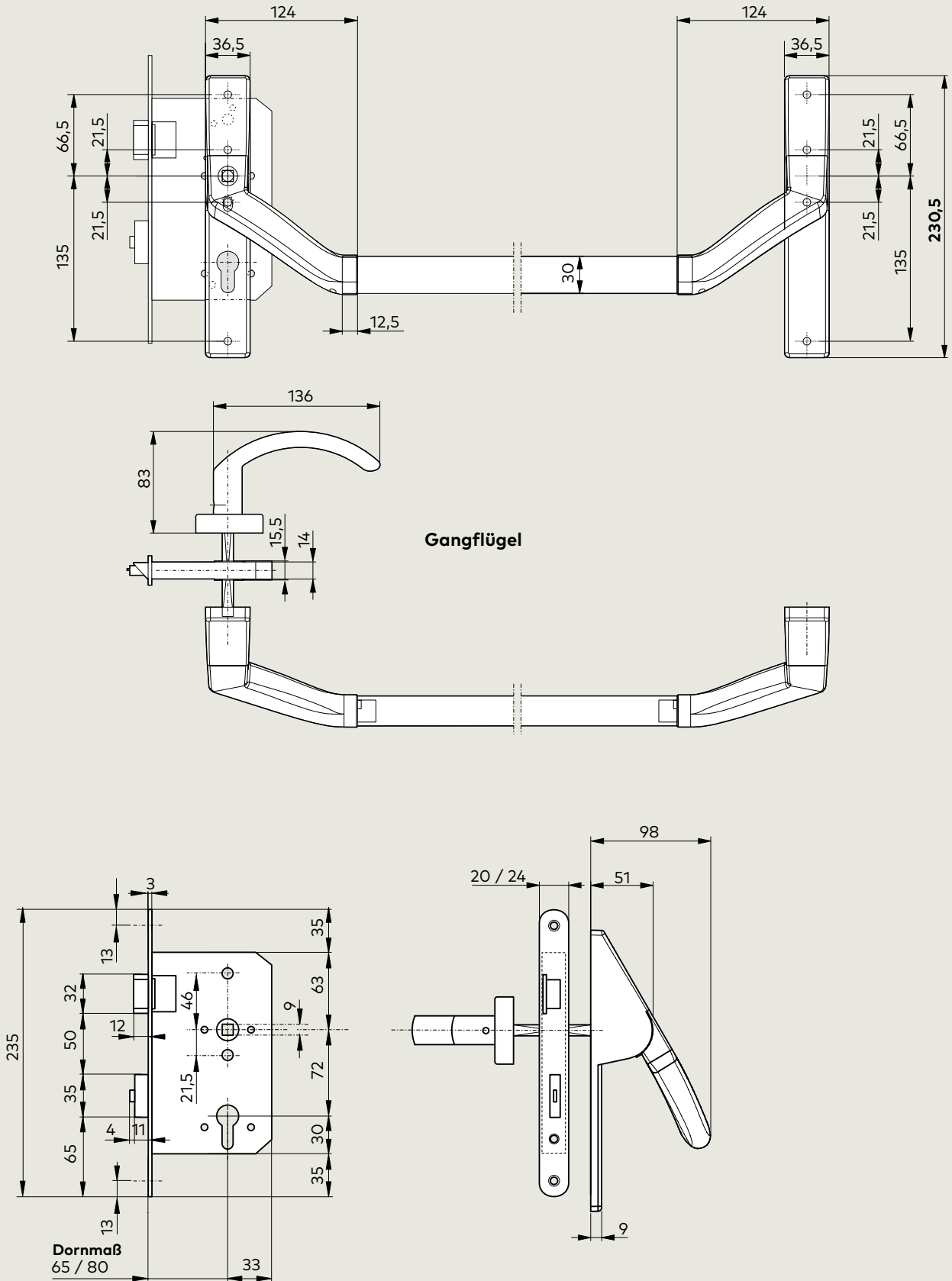


## 2-flügelige Türen mit Antipanik-Einsteckschloss

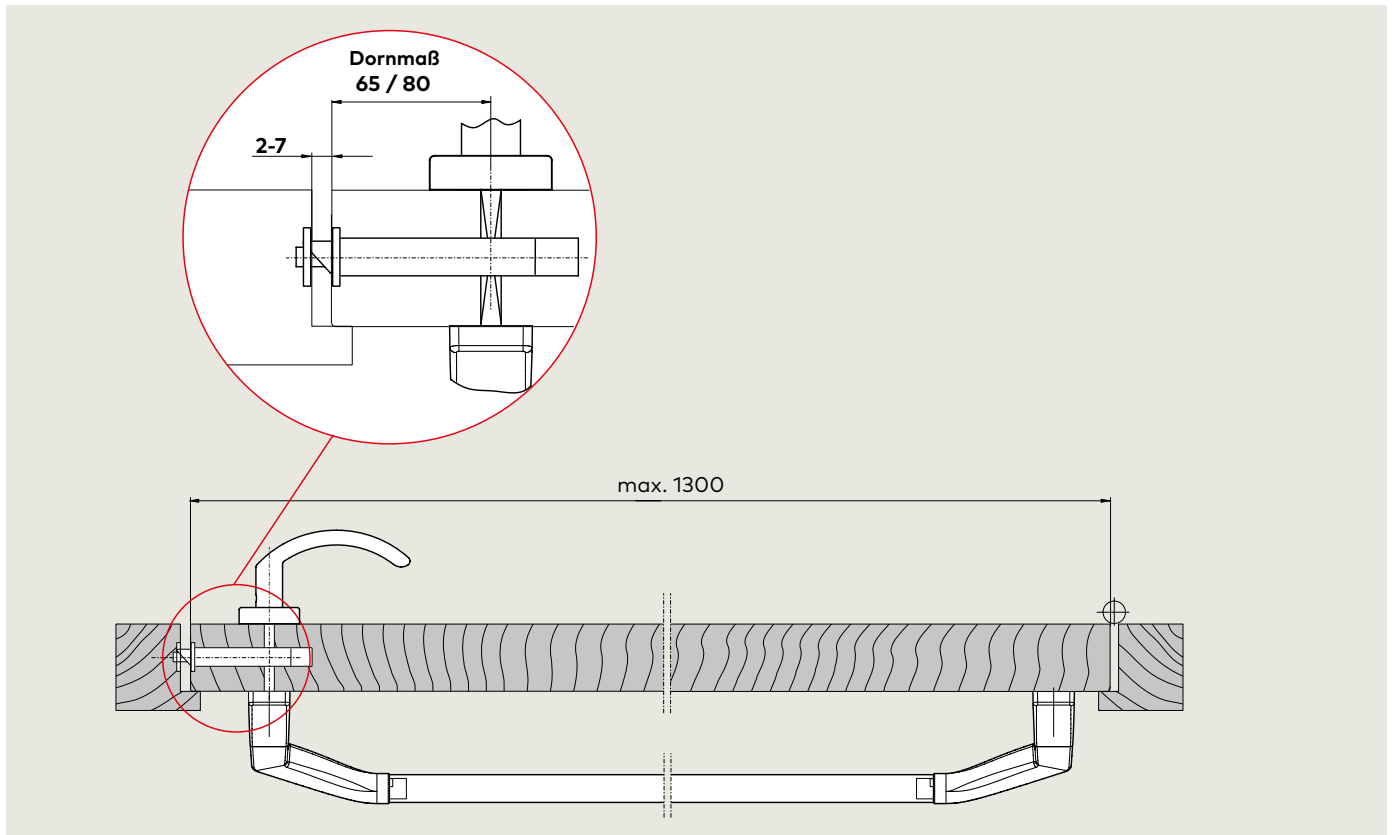


Standflügel

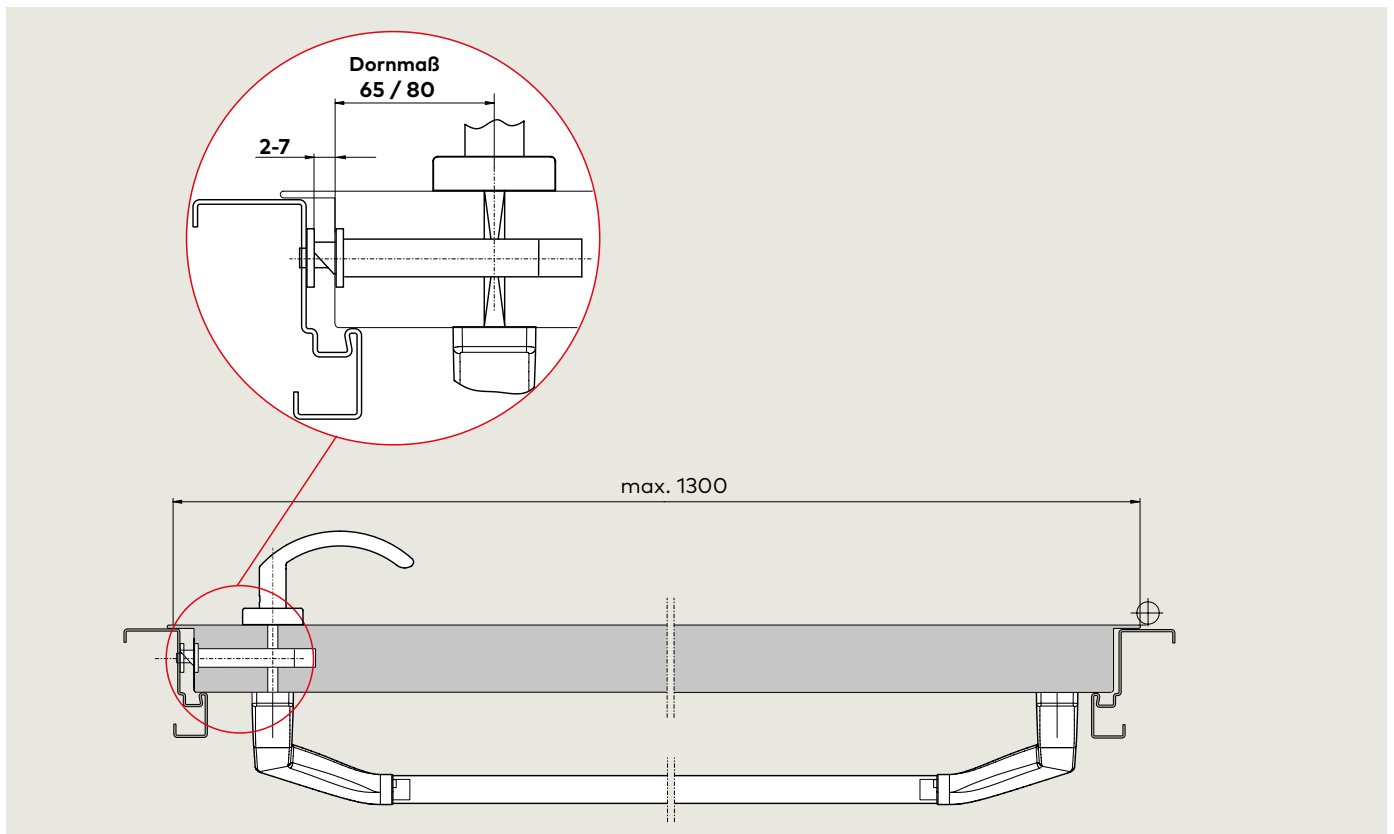




## 1-flügelige Türen mit Antipanik-Einsteckschloss

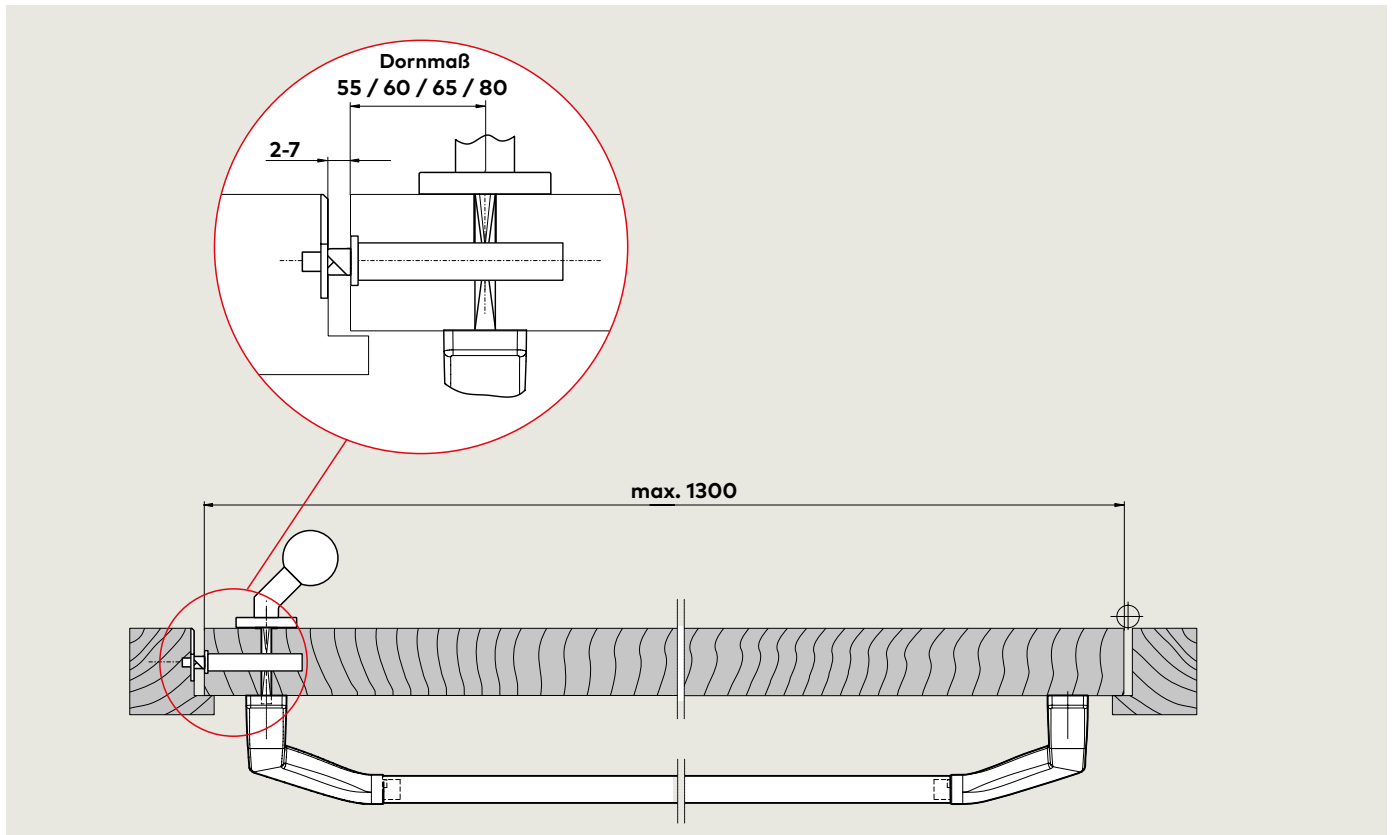


Horizontale Verriegelung an einer Holztür (Anwendungshinweise Seite 22 beachten)



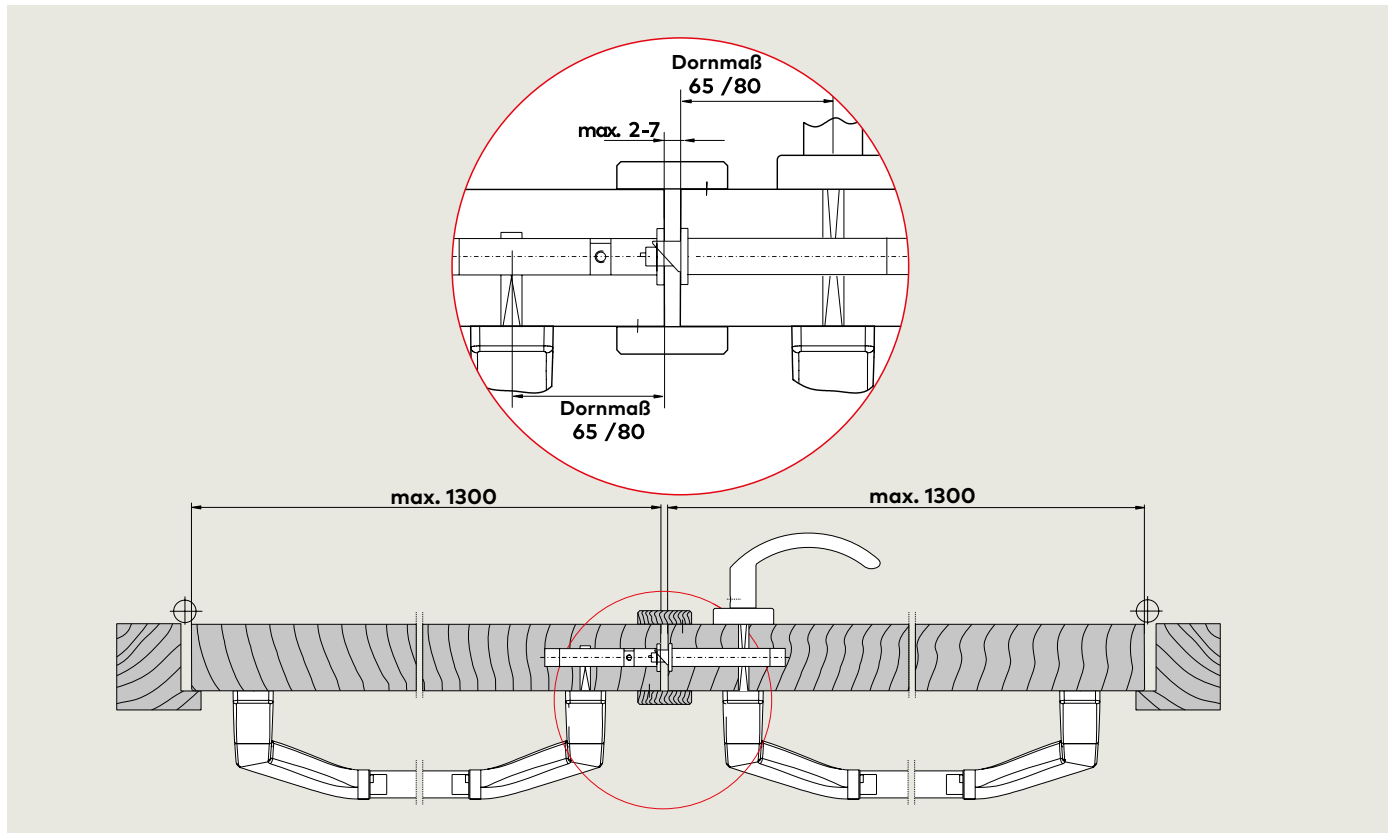
Horizontale Verriegelung an einer Stahlblechtür (Anwendungshinweise Seite 22 beachten)

## 1-flügelige Türen mit SVP 2000

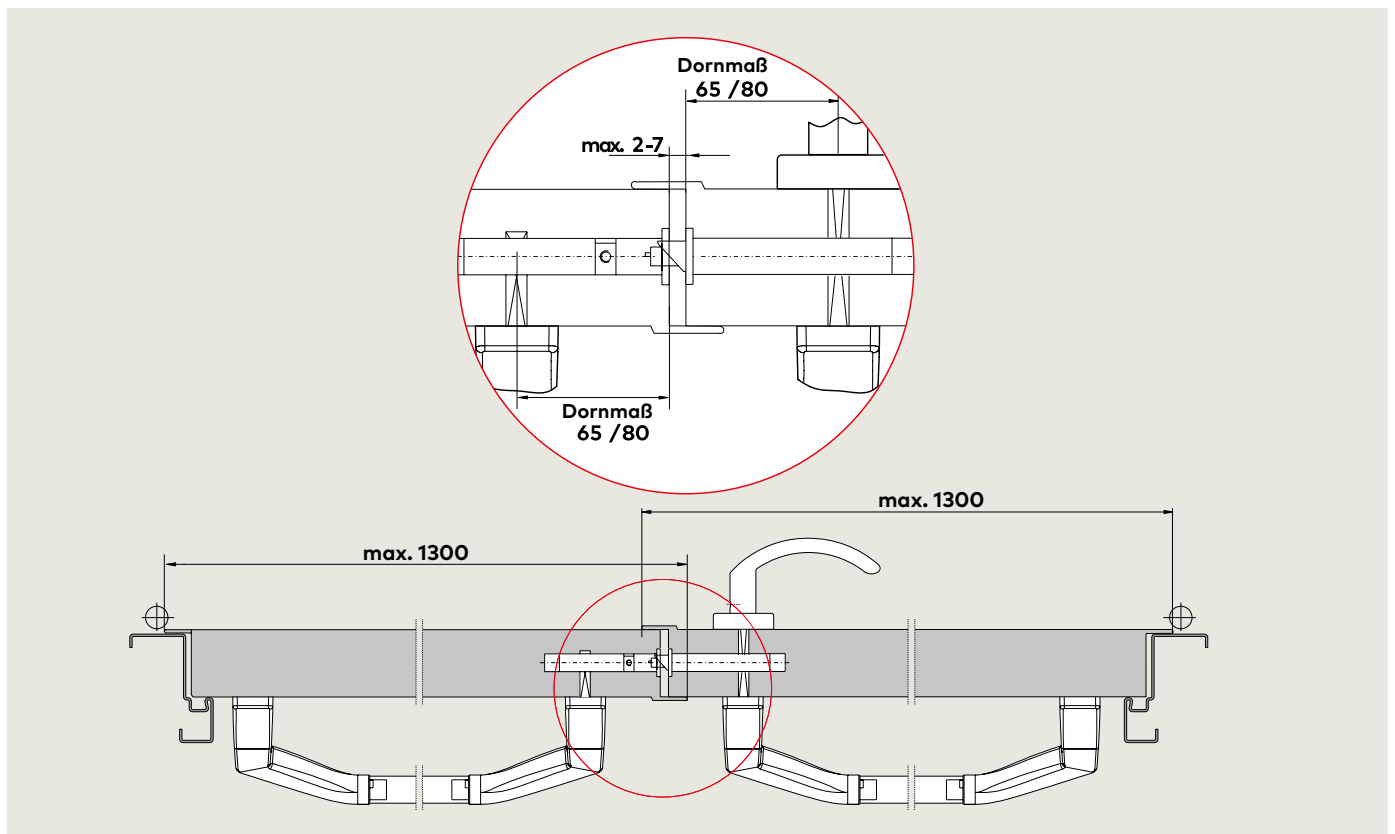


**Horizontale Verriegelung an einer Holztür** (Anwendungshinweise Seite 22 beachten)

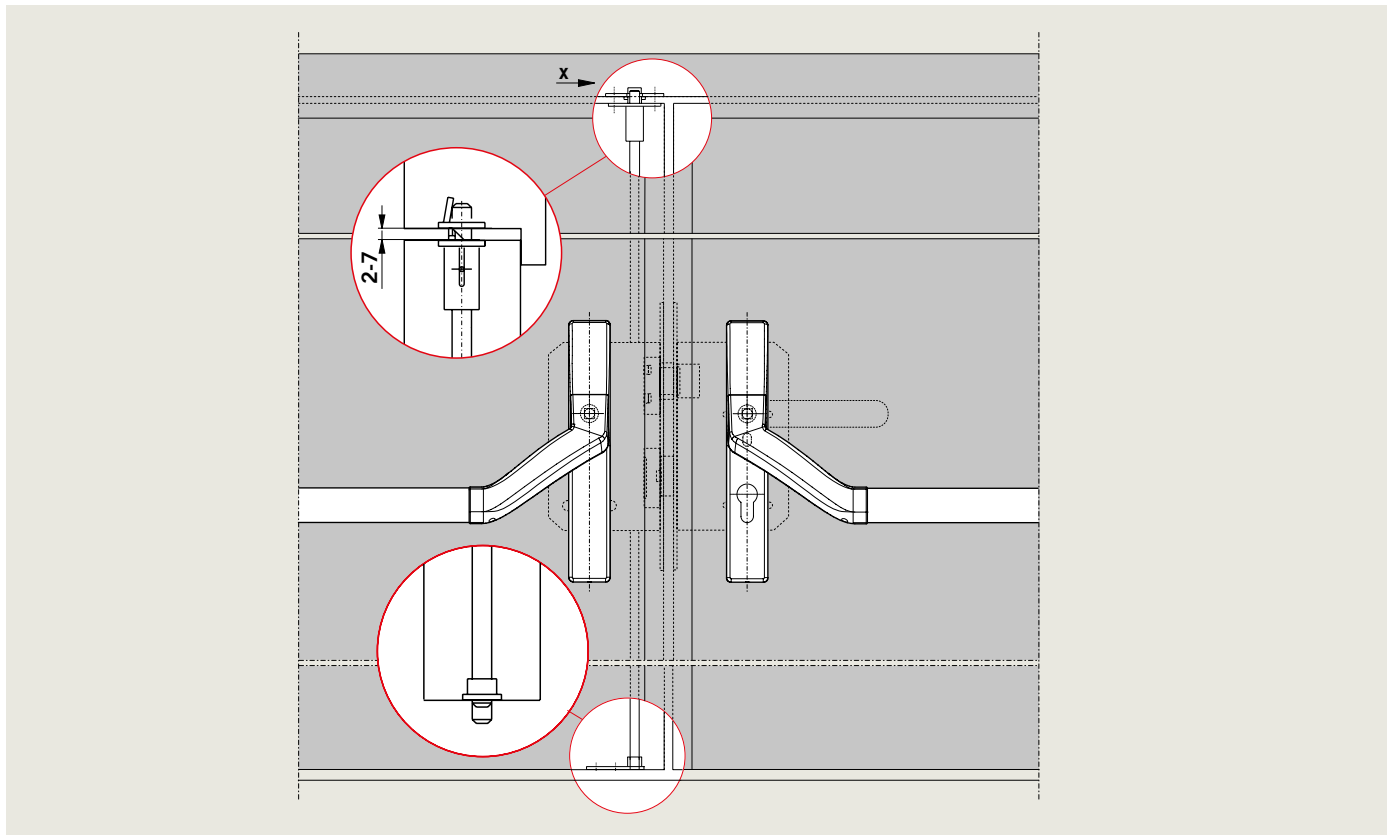
## 2-flügelige Türen mit Antipanik-Einsteckschloss



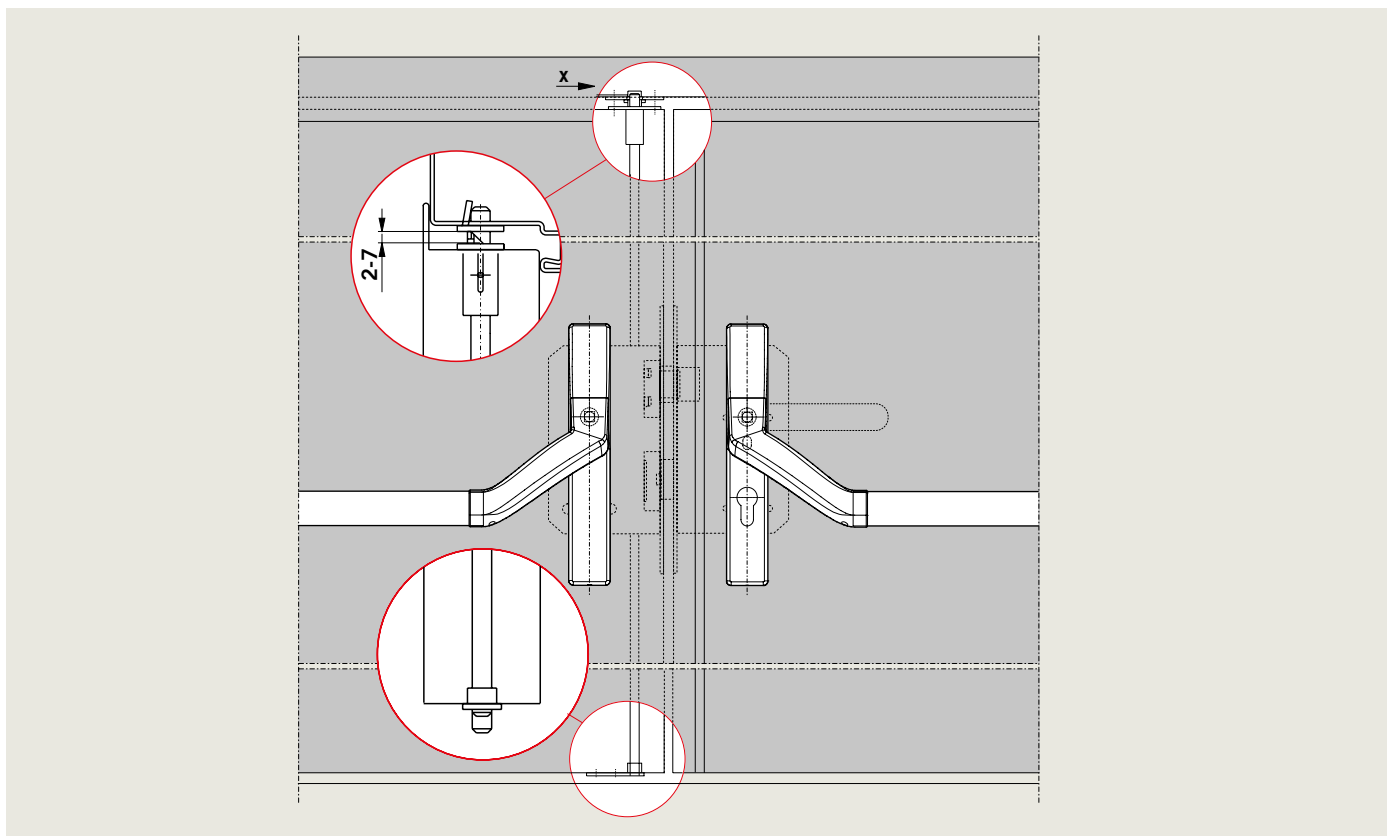
Horizontale Verriegelung an einer Holztür (Anwendungshinweise Seite 22 beachten)



Horizontale Verriegelung an einer Stahlblechtür (Anwendungshinweise Seite 22 beachten)

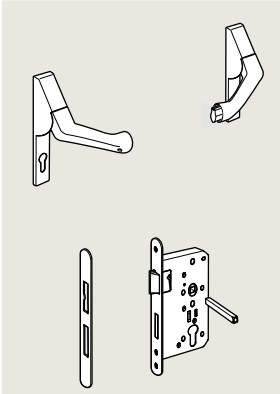
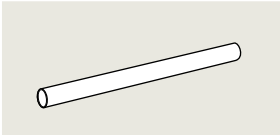


**Vertikale Verriegelung an einer Holztür** – Für Paniktürverschlüsse nach EN 1125 Bodenmulde erforderlich (siehe Seite 19)

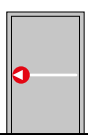


**Vertikale Verriegelung an einer Stahlblechtür** – Für Paniktürverschlüsse nach EN 1125 Bodenmulde erforderlich (siehe Seite 19)

## 1-flügelige Türen mit Antipanik-Einsteckschloss

	Ausschreibungstext	Bestell-Nr.
	<p><b>PHA 2500 VB, 1-flügelig</b> Paniktürverschluss geprüft nach EN 1125, mit Griffstange „Crossbar“, für einflügelige Vollblattdüren, Türbreite bis 1300 mm / Türgewicht bis 200 kg, Flachüberstand ≤ 100 mm gemäß Klassifizierung 2, DIN-L und DIN-R verwendbar, klemmfrei, keine sichtbaren Befestigungsschrauben. Mit Antipanik-Einsteckschloss mit Durchgangs-, Wechsel- oder Umschaltfunktion, Dornmaß 65/80 mm, vorgefertigt für die Verwendung eines elektronischen Knäufzylinders (PZ). Für die Verwendung an Feuer- und Rauchschutztüren zugelassen. Eignungsnachweis in Verbindung mit der jeweiligen Feuer- und Rauchschutztür erforderlich. Alle Produkte der Serie PHA 2500 tragen das <b>CE</b>-Kennzeichen.</p> <p><input type="checkbox"/> silberfarbig <input type="checkbox"/> Edelstahl-Design</p>	<p>35014 2621<b>xx</b>01 35014 2621<b>xx</b>04</p>
	<p><b>PHA 2105 Verbindungsstange</b> für PHA 2500, Türbreiten bis 1300 mm</p> <p><input type="checkbox"/> silberfarbig <input type="checkbox"/> Edelstahl-Design</p>	<p>35014 21050001 35014 21050004</p>

xx = Variante Schlossfunktion

Produkt	DIN	Dornmaß	Schlossfunktion	Stulpbreite 24 Bestell-Nr.	Stulpbreite 20 Bestell-Nr.
<b>PHA 2500 für Vollblattdüren</b> 1-flügelig, 1-Punkt-Verriegelung  	L	65	<b>D</b> Durchgang	35014 2621 <b>04</b> xx	35014 2621 <b>13</b> xx
			<b>E</b> Wechsel	35014 2621 <b>05</b> xx	35014 2621 <b>14</b> xx
			<b>B</b> Umschalt	35014 2621 <b>06</b> xx	35014 2621 <b>15</b> xx
		80	<b>D</b> Durchgang	35014 2621 <b>07</b> xx	35014 2621 <b>16</b> xx
			<b>E</b> Wechsel	35014 2621 <b>08</b> xx	35014 2621 <b>17</b> xx
			<b>B</b> Umschalt	35014 2621 <b>09</b> xx	35014 2621 <b>18</b> xx
	R	65	<b>D</b> Durchgang	35014 2621 <b>22</b> xx	35014 2621 <b>31</b> xx
			<b>E</b> Wechsel	35014 2621 <b>23</b> xx	35014 2621 <b>32</b> xx
			<b>B</b> Umschalt	35014 2621 <b>24</b> xx	35014 2621 <b>33</b> xx
		80	<b>D</b> Durchgang	35014 2621 <b>25</b> xx	35014 2621 <b>34</b> xx
			<b>E</b> Wechsel	35014 2621 <b>26</b> xx	35014 2621 <b>35</b> xx
			<b>B</b> Umschalt	35014 2621 <b>27</b> xx	35014 2621 <b>36</b> xx

Beschreibung der Schlossfunktionen siehe Seite 20, 21

Anwendungshinweis Türdrückerstifte Seite 22 beachten

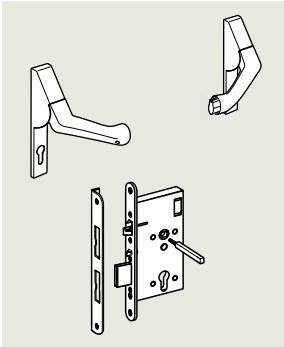
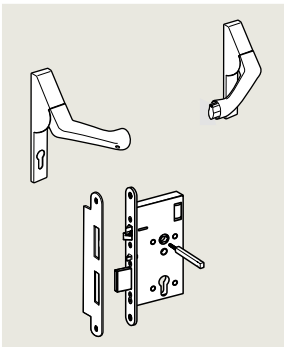
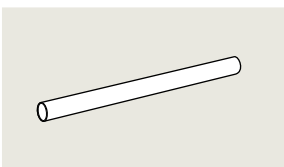
xx = Farbe

**01** = silberfarbig

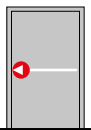
**04** = Edelstahl-Design



# 1-flügelige Türen mit SVP 2000

Ausschreibungstext	Bestell-Nr.
 <p><b>PHA 2500 VB mit SVP 2000, 1-flügelig</b> Paniktürverschluss geprüft nach EN 1125, mit Griffstange „Crossbar“, für einflügelige Vollblattdüren, Türbreite bis 1300 mm / Türgewicht bis 200 kg, Flachüberstand ≤ 100 mm gemäß Klassifizierung 2, DIN-L und DIN-R verwendbar, klemmfrei, keine sichtbaren Befestigungsschrauben. Mit selbstverriegelndem Antipanik-Motorschloss SVP 2000 mit Wechselfunktion, Dornmaß 55/60/65/80 mm, vorgerichtet für die Verwendung eines elektronischen Knaufzylinders (PZ). Für die Verwendung an Feuer- und Rauchschutztüren zugelassen. Eignungsnachweis in Verbindung mit der jeweiligen Feuer- und Rauchschutztür erforderlich. Alle Produkte der Serie PHA 2500 tragen das <b>CE</b>-Kennzeichen.</p> <p><input type="checkbox"/> Stulpbreite 20 mm mit Winkelschließblech  <input type="checkbox"/> silberfarbig  <input type="checkbox"/> Edelstahl-Design</p>	35014 2721 <b>xx</b> 01 35014 2721 <b>xx</b> 04
 <p><input type="checkbox"/> Stulpbreite 24 mm mit Lappenschließblech  <input type="checkbox"/> silberfarbig  <input type="checkbox"/> Edelstahl-Design</p>	35014 2721 <b>xx</b> 01 35014 2721 <b>xx</b> 04
 <p><b>PHA 2105 Verbindungsstange</b> für PHA 2500, Türbreiten bis 1300 mm</p> <p><input type="checkbox"/> silberfarbig  <input type="checkbox"/> Edelstahl-Design</p>	35014 21050001 35014 21050004

xx = Variante Schlossfunktion

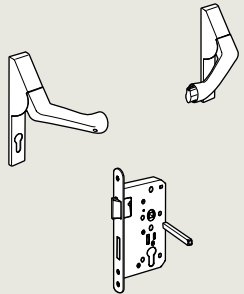
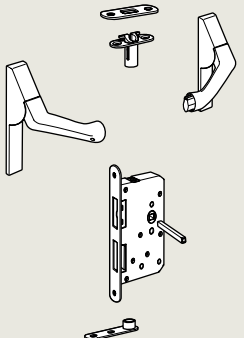
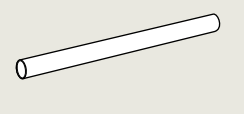
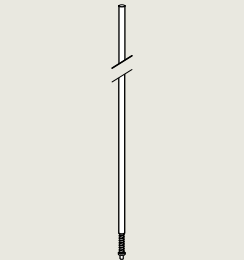
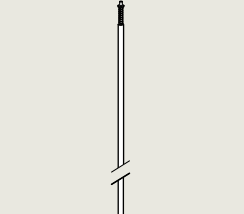
Produkt	DIN	Dornmaß	Schlossfunktion	Stulpbreite 24 Bestell-Nr.	Stulpbreite 20 Bestell-Nr.
<b>PHA 2500 mit SVP</b> 1-flügelig, 1-Punkt-Verriegelung  	L/R	55	<b>E</b> Wechsel	35014 2721 <b>13</b> xx	
	L/R	60	<b>E</b> Wechsel	35014 2721 <b>14</b> xx	
	L/R	65	<b>E</b> Wechsel	35014 2721 <b>15</b> xx	
	L/R	80	<b>E</b> Wechsel	35014 2721 <b>16</b> xx	
	L	55	<b>E</b> Wechsel		35014 2721 <b>01</b> xx
	L	60	<b>E</b> Wechsel		35014 2721 <b>02</b> xx
	L	65	<b>E</b> Wechsel		35014 2721 <b>03</b> xx
	L	80	<b>E</b> Wechsel		35014 2721 <b>04</b> xx
	R	55	<b>E</b> Wechsel		35014 2721 <b>05</b> xx
	R	60	<b>E</b> Wechsel		35014 2721 <b>06</b> xx
	R	65	<b>E</b> Wechsel		35014 2721 <b>07</b> xx
	R	80	<b>E</b> Wechsel		35014 2721 <b>08</b> xx

Beschreibung der Schlossfunktionen siehe Seite 20, 21

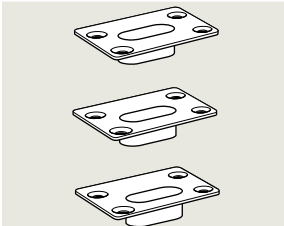
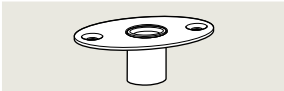
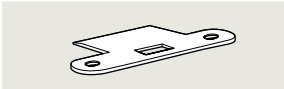
xx = Farbe  
**01** = silberfarbig  
**04** = Edelstahl-Design

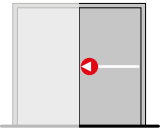
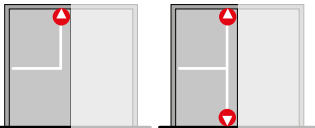
**Anwendungshinweis Türdrückerstifte Seite 22 beachten**

## 2-flügelige Türen mit Antipanik-Einsteckschloss

Ausschreibungstext	Bestell-Nr.
<p><b>PHA 2560</b></p> 	<p><b>PHA 2500 VB TRS (Treibriegelstange), 2-flügelig</b>  Standflügel mit Treibriegelstange TRS oben und TRB unten.  Paniktürverschluss geprüft nach EN 1125, mit Griffstange „Crossbar“, für zweiflügelige Vollblatztüren, Türflügelbreite jeweils bis 1300 mm / Türhöhe bis 2500 mm / Türgewicht bis 200 kg, Flachüberstand ≤ 100 mm gemäß Klassifizierung 2, DIN-L und DIN-R verwendbar, klemmfrei, keine sichtbaren Befestigungsschrauben. Gangflügel mit Antipanik-Einsteckschloss mit Durchgangs-, Wechsel- oder Umschaltfunktion, Dornmaß 65/80 mm, vorbereitet für die Verwendung eines elektronischen Knaufzylinders (PZ). Standflügel mit Schlossgegenkasten, Dornmaß 65/80 mm, incl. Schaltschloss und Stangenführung.  Für die Verwendung an Feuer- und Rauchschutztüren zugelassen. Eignungsnachweis in Verbindung mit der jeweiligen Feuer- und Rauchschutztür erforderlich.  Alle Produkte der Serie PHA 2500 tragen das <b>CE</b>-Kennzeichen.</p>
<p><b>PHA 2570 TRS</b></p> 	<p><b>PHA 2560, Gangflügel</b></p> <ul style="list-style-type: none"> <li><input type="checkbox"/> silberfarbig</li> <li><input type="checkbox"/> Edelstahl-Design</li> </ul> <p style="text-align: right;">35014 2622<b>xx</b>01 35014 2622<b>xx</b>04</p> <p><b>PHA 2570 TRS, Standflügel</b></p> <ul style="list-style-type: none"> <li><input type="checkbox"/> silberfarbig</li> <li><input type="checkbox"/> Edelstahl-Design</li> </ul> <p style="text-align: right;">35014 2624<b>xx</b>01 35014 2624<b>xx</b>04</p>
	<p><b>PHA 2105 Verbindungsstange</b>  für PHA 2560 und PHA 2570 TRS, Türbreiten bis 1300 mm</p> <ul style="list-style-type: none"> <li><input type="checkbox"/> silberfarbig</li> <li><input type="checkbox"/> Edelstahl-Design</li> </ul> <p style="text-align: right;">35014 21050001 35014 21050004</p>
	<p><b>PHA 2160 Treibriegelstange TRS oben</b>  für PHA 2570 TRS (Standflügel),  Rohr Ø 10 mm, Türhöhe bis 2500 mm</p> <p style="text-align: right;">35014 21600000</p>
	<p><b>PHA 2161 Treibriegelstange TRB unten</b>  für PHA 2570 TRS (Standflügel),  Rohr Ø 10 mm, für Drückerhöhe 1050 mm</p> <p style="text-align: right;">35014 21610000</p>

**xx** = Variante Schloßfunktion

	Ausschreibungstext	Bestell-Nr.
	<p><b>PHA 2122 Bodenmulde</b> zur Verriegelung der unteren Treibriegelstange am Standflügel. Für Paniktürverschlüsse nach EN 1125 erforderlich.</p> <p>Ausführung:  <b>PHA 2122-0</b> (0 mm)  <b>PHA 2122-2</b> (-2 mm)  <b>PHA 2122-4</b> (-4 mm)</p>	<p>35014 2122<b>0</b>000  35014 2122<b>2</b>000  35014 2122<b>4</b>000</p>
	<p><b>PHA 2121 Verstellbare Bodenmulde</b> zur Verriegelung der unteren Treibriegelstange am Standflügel. Für Paniktürverschlüsse nach EN 1125 erforderlich.</p>	<p>35014 2121<b>0</b>000</p>
	<p><b>PHA 7380 Schließblech (Option)</b> für PHA 2160 Treibriegelstange TRS oben</p>	<p>35014 7380<b>0</b>000</p>

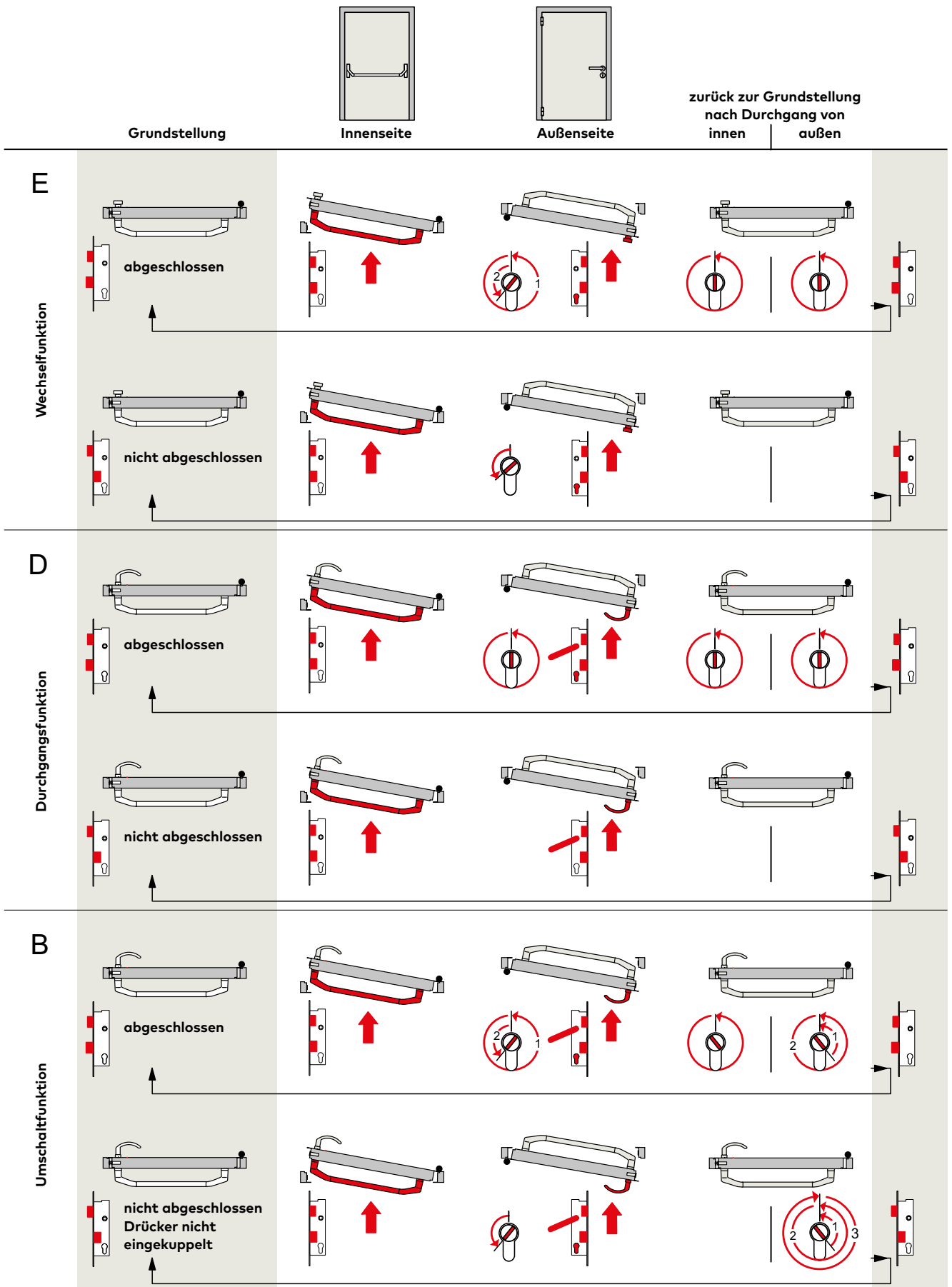
Produkt	DIN	Dornmaß	Schlossfunktion	Stulpbreite 24	Stulpbreite 20
				Bestell-Nr. 35014	Bestell-Nr. 35014
<b>PHA 2560</b> 2-flügelig, Gangflügel 1-Punkt-Verriegelung 	L	65	D Durchgang	35014 2622 <b>04</b> xx	35014 2622 <b>13</b> xx
			E Wechsel	35014 2622 <b>05</b> xx	35014 2622 <b>14</b> xx
			B Umschalt	35014 2622 <b>06</b> xx	35014 2622 <b>15</b> xx
		80	D Durchgang	35014 2622 <b>07</b> xx	35014 2622 <b>16</b> xx
			E Wechsel	35014 2622 <b>08</b> xx	35014 2622 <b>17</b> xx
			B Umschalt	35014 2622 <b>09</b> xx	35014 2622 <b>18</b> xx
	R	65	D Durchgang	35014 2622 <b>22</b> xx	35014 2622 <b>31</b> xx
			E Wechsel	35014 2622 <b>23</b> xx	35014 2622 <b>32</b> xx
			B Umschalt	35014 2622 <b>24</b> xx	35014 2622 <b>33</b> xx
		80	D Durchgang	35014 2622 <b>25</b> xx	35014 2622 <b>34</b> xx
			E Wechsel	35014 2622 <b>26</b> xx	35014 2622 <b>35</b> xx
			B Umschalt	35014 2622 <b>27</b> xx	35014 2622 <b>36</b> xx
<b>PHA 2570 TRS</b> 2-flügelig, Standflügel 1-/2-Punkt-Verriegelung 	L	65	-	35014 2624 <b>01</b> xx	35014 2624 <b>03</b> xx
		80	-	35014 2624 <b>02</b> xx	35014 2624 <b>04</b> xx
	R	65	-	35014 2624 <b>05</b> xx	35014 2624 <b>07</b> xx
		80	-	35014 2624 <b>06</b> xx	35014 2624 <b>08</b> xx

Beschreibung der Schlossfunktionen siehe Seite 20, 21

xx = Farbe  
**01** = silberfarbig  
**04** = Edelstahl-Design

**Anwendungshinweis Türdrückerstifte Seite 22 beachten**

# Schlossfunktionen



---

**Wechselfunktion E**

Für Türen, bei denen grundsätzlich eine unberechtigte Öffnung von außen verhindert werden soll.  
Eine Öffnung der Tür von innen (Gefahrenseite) ist immer möglich.

Auf der Innenseite wird im Panikfall die Falle und der vorgeschlossene Riegel gleichzeitig über den Paniktürverschluss zurückgezogen.  
Der Riegel bleibt eingezogen und kann mit dem Schlüssel wieder verriegelt werden.

Auf der Außenseite befindet sich ein feststehender Knopf. Mit dem Schlüssel kann das Schloss entriegelt und die Falle zurückgezogen werden. Eine Verriegelung erfolgt wieder mit dem Schlüssel.

---

**Durchgangsfunktion D**

Für Türen, bei denen zeitweise ein Durchgang von außen erforderlich ist. Eine Öffnung der Tür von innen (Gefahrenseite) ist immer möglich. Nach einer Panikbetätigung ist automatisch auch der Zugang von der Außenseite möglich.

Auf der Innenseite wird im Panikfall die Falle und der vorgeschlossene Riegel gleichzeitig über den Paniktürverschluss zurückgezogen.  
Nach einer Panikentriegelung bleibt der Riegel eingezogen und kann mit dem Schlüssel wieder verriegelt werden.

Auf der Außenseite befindet sich ein Türdrücker.  
Mit dem Schlüssel kann das Schloss entriegelt und die Falle mit dem Türdrücker zurückgezogen werden.

---

**Umschaltfunktion B**

Für Türen, bei denen zeitweise ein Durchgang von außen erforderlich ist. Der Türdrücker kann ein-/ausgekuppelt werden.  
Eine Öffnung der Tür von innen (Gefahrenseite) ist immer möglich.

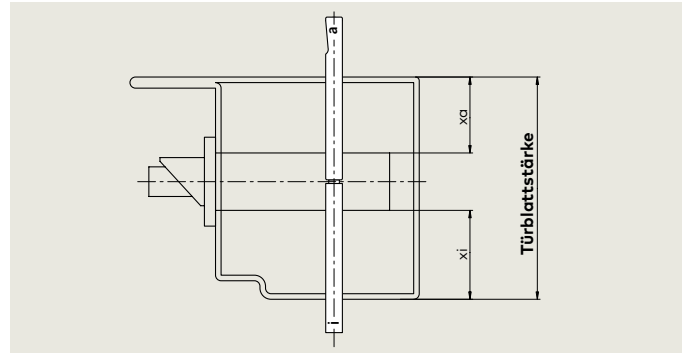
Auf der Innenseite wird im Panikfall die Falle und der vorgeschlossene Riegel gleichzeitig über den Paniktürverschluss zurückgezogen.  
Nach einer Panikentriegelung bleibt der Riegel eingezogen und kann mit dem Schlüssel wieder verriegelt werden.

Auf der Außenseite befindet sich ein Türdrücker.  
Mit dem Schlüssel kann das Schloss entriegelt, der Drücker eingekuppelt und die Falle dann über den Drücker zurückgezogen werden. Der Drücker bleibt so lange eingekuppelt, bis über den Schlüssel wieder eine Verriegelung erfolgt.

## Anwendungshinweise

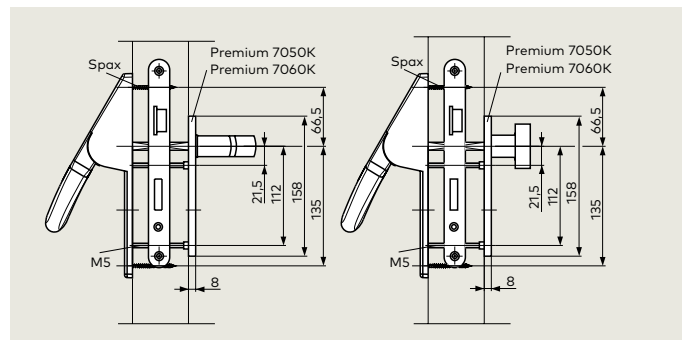
### Türdrückerstifte

Die im Lieferumfang des PHA 2500 Systems enthaltenen Drückerstifte sind für eine Türblattstärke von 40–70 mm geeignet. Bei Schlössern mit den Funktionen D und B (geteilte Drückernuss) ist für diese geteilten Drückerstifte ein mittiger Schlosssitz erforderlich. Bei abweichenden Türblattstärken und/oder asymmetrischem Schlosssitz ist der entsprechende Drückerstift zusätzlich zu bestellen. Hierzu alle Maße gemäß Zeichnung angeben.



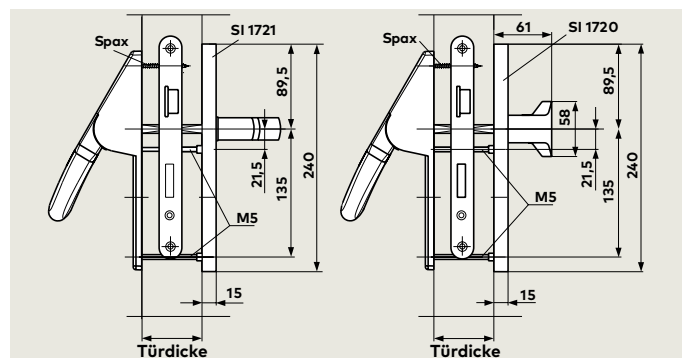
### PHA 2500 mit Kurzschildern

Verschraubung durch die Tür erhöht zusätzlich die Stabilität der Beschlagkombination PHA 2500 mit Kurzschildern.



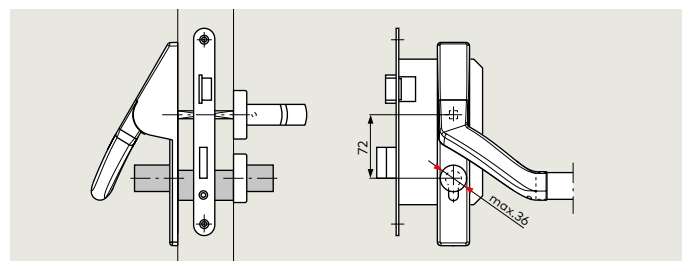
### PHA 2500 mit Schutzbeschlag

Die Schutzbeschläge SI 1720 (mit festem Knopf) und SI 1721 (mit Drücker) sind speziell für die Kombination mit dem Panic Hardware System PHA 2500 ausgelegt. Für höchste Stabilität werden Panik- und Schutzbeschlag durch die Tür miteinander verschraubt.



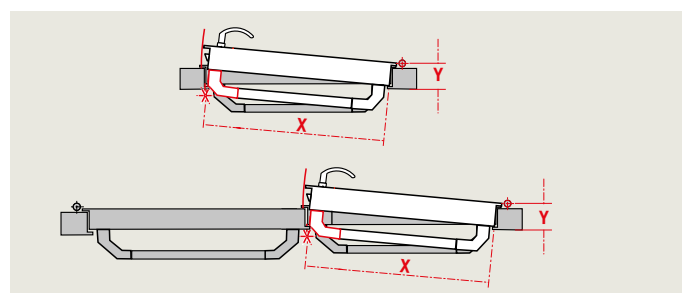
### PHA 2500 mit elektronischem Knaufzylinder

Einsatz eines elektronischen Knaufzylinders gemäß Konformitätszertifikat O432-BPR-0066 PHA 2500.



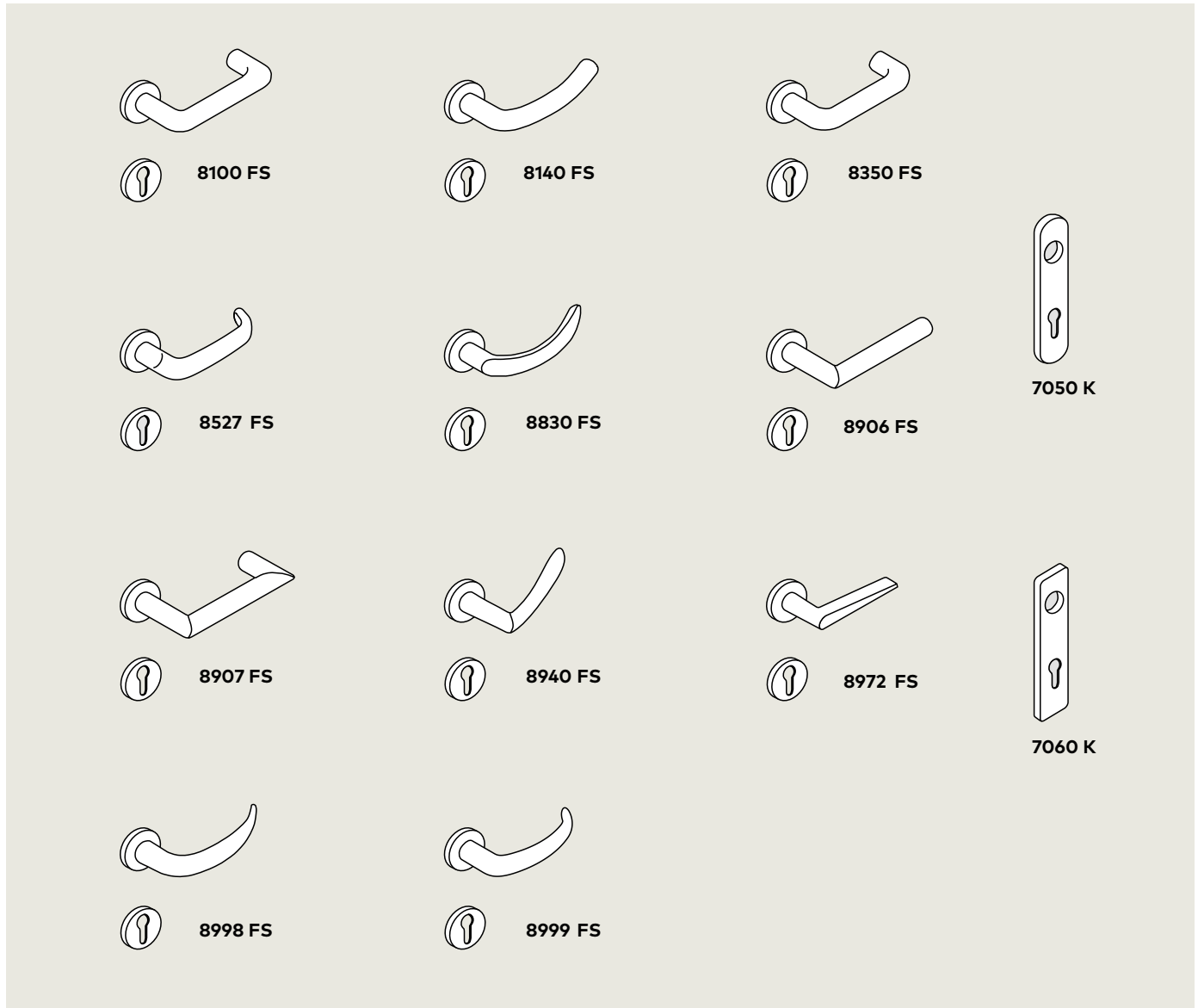
### Türsituationen

Der Panik-Beschlag kann bei extremen Türsituationen mit einer Türbreite  $X < 1000$  mm in Verbindung mit dem Abstand des Bandes  $Y > 90$  mm evtl. nicht nach den Standardmassen montiert werden. Einbauvorschläge stellt dormakaba Ihnen auf Anfrage zur Verfügung.

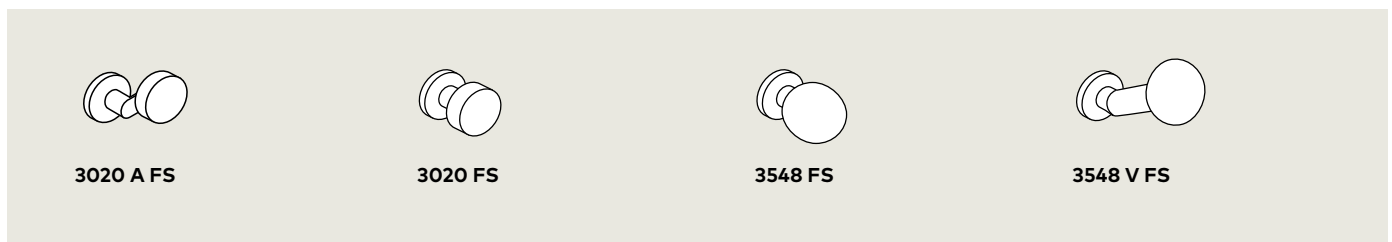


# Türbeschläge

## Türbeschläge für Vollblattdüren (Auswahl)



## Feststehende Knöpfe für Vollblattdüren



Weitere Drückervarianten siehe Prospekt Premium.

Türbeschläge mit runden Rosetten an Vollblattdüren gemäß EN 1906, DIN 18273 und EN 1634-1 (für Feuer- und Rauchschutztüren).

Für die Kombination mit dem System PHA 2500 muß der Türdrücker in der 9 mm-Version eingesetzt werden.





**Türtechnik**



**Systemlösungen  
Zutritt und Zeit**



**Mechanische  
Schliesssysteme**



**Hotelzutrittssysteme**



**Automatische  
Türsysteme**



**Glassysteme**



**Hochsicherheits-  
schlösser**



**Services**

**dormakaba Deutschland GmbH**

DORMA Platz 1  
DE-58256 Ennepetal  
T +49 2333 793-0  
info.de@dormakaba.com  
www.dormakaba.de

**dormakaba Luxembourg SA**

Duchscherstrooss 50  
LU-6868 Wecker  
T +352 26710870  
info.lu@dormakaba.com  
www.dormakaba.lu

**dormakaba Austria GmbH**

Ulrich-Bremi-Strasse 2  
AT-3130 Herzogenburg  
T +43 2782 808-0  
office.at@dormakaba.com  
www.dormakaba.at

**dormakaba Schweiz AG**

Lerchentalstrasse 2a  
CH-9016 St. Gallen  
T +41 848 85 86 87  
info.ch@dormakaba.com  
www.dormakaba.ch