

dormakaba TS 92 XEA

Gleitschienen-Türschließer für Innentüren im XEA Design



Vorteile für den Handel

- Bewährte Gleitschienen-Technologie für Standard- und Brandschutztüren
- Niedrige Lagerkosten und geringer Bevorratungsaufwand durch einheitliche Gleitschienen der XEA-Serie.

Vorteile für den Verarbeiter

- Sowohl für DIN-L- als auch für DIN-R-Türen geeignet.
- Einfache und schnelle Montage und mit wenigen Handgriffen eingestellt.

Vorteile für den Planer

- Optimales Preis-Leistungsverhältnis.
- Einheitliches Erscheinungsbild im gesamten XEA-Gleitschienen-Programm.

Vorteile für den Anwender/Benutzer

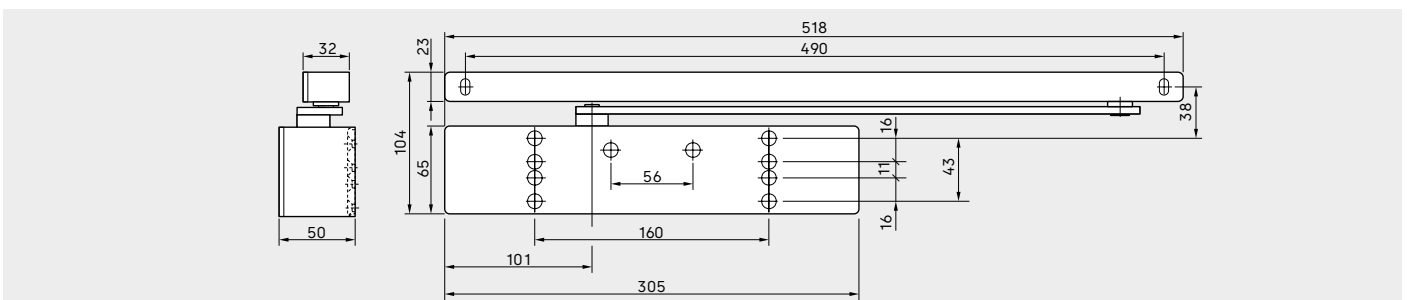
- Hoher Begehkomfort und voll kontrolliertes Schließen.
- Optimale Anpassung der Schließgeschwindigkeit und sicheres und leises Schließen durch zwei Schließbereiche

Der TS 92 XEA ergänzt das umfangreiche Gleitschienen-Türschließersystem TS 98 XEA – zu einem marktgerechten Preis und in buchstäblich ausgezeichneter Qualität.

Mit der EASY OPEN Technologie bietet der Türschließer TS 92 XEA im XEA-Design den gewohnt hohen Begehkomfort der Gleitschienen-Türschließer von dormakaba. Der Linearantrieb mit der herzförmigen Nockenscheibe sorgt für ein stark abfallendes Öffnungsmoment und reduziert den Kraftaufwand auf ein Minimum. Dadurch ist unser Türschließer barrierefrei nach DIN 18040 und lässt Türen nicht nur kinderleicht öffnen sondern wahlweise auch langsam schließen.

In der Endphase des Schließens einer Tür steigt das Schließmoment an und die Tür wird zuverlässig geschlossen. Die Schließgeschwindigkeit ist einstellbar und macht den TS 92 XEA zur benutzerfreundlichen Lösung für Standard- und Brandschutztüren in Innenbereich. Für Türbreiten bis 1.100 mm eignet sich der TS 92 XEA für barrierefreie Türen nach DIN 18040 und erfüllt die Anforderungen der DIN SPEC 1104.

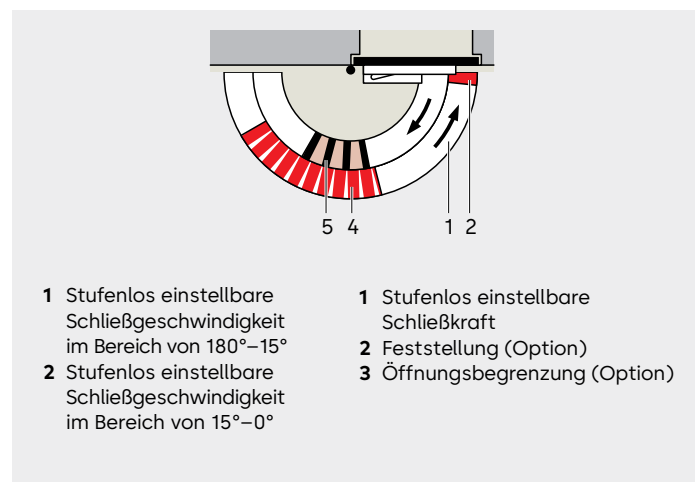
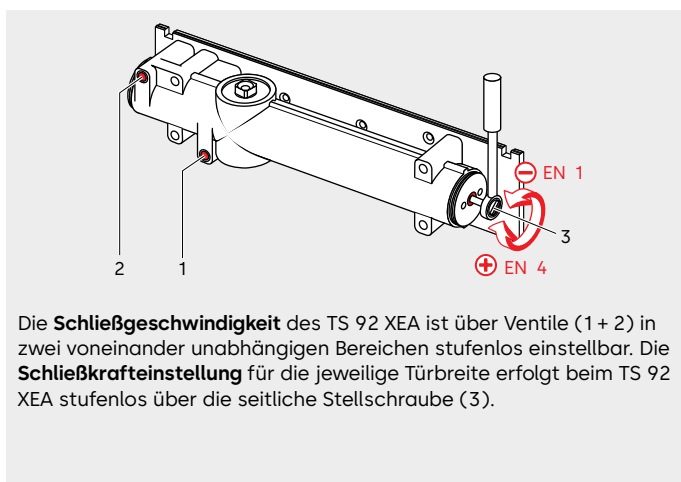
Zertifiziert nach ISO 9001.



Daten und Merkmale	TS 92 XEA B/G ¹⁾	
Schließkraft stufenlos einstellbar	Größe	EN 1-4
Allgemeine Türen ²⁾	≤ 1.100 mm	•
Außentüren, nach außen öffnend ²⁾		–
Feuer- und Rauchschutztüren		•
Gleiche Ausführung für DIN-L und DIN-R		•
Gestänge	Gleitschiene	•
Schließgeschwindigkeit über zwei Ventile unabhängig voneinander stufenlos einstellbar	180°–15°	•
	15°–0°	•
Öffnungsbegrenzung mechanisch		○
Öffnungsdämpfung		–
Schließverzögerung		–
Feststellung		○
Gewicht in kg		2,2
Abmessungen in mm	Länge	305
	Bautiefe	50
	Höhe	65
Türschließer geprüft nach DIN EN 1154		•
CE-Kennzeichnung für Bauprodukte		•
Barrierefrei gem. DIN 18040		•
• Ja – Nein ○ Option		

¹⁾ B = Ausführung für Türblattmontage auf der Bandseite/Sturzmontage auf der Bandgegenseite.
G = Ausführung für Türblattmontage auf der Bandgegenseite/Sturzmontage auf der Bandseite.

²⁾ Für besonders schwere Türen und für Türen, die gegen Winddruck schließen müssen, empfehlen wir TS 98 XEA.



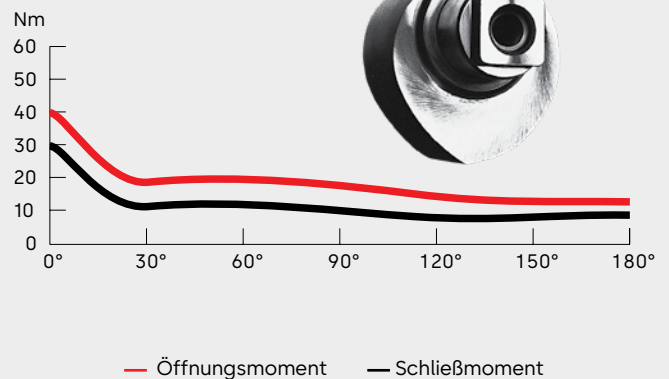
Momentenverlauf

Die herzförmige Nockenscheibe und der Lineartrieb, die alle Gleitschienen-Türschließer auszeichnen, sorgen für eine leichte Betätigung der Tür durch stark abfallendes Öffnungsmoment.

TS 92 XEA B Schließkrafteinstellung Größe EN 4



easy open



Haben Sie Fragen? Wir beraten Sie gerne und freuen uns auf Sie.

dormakaba Deutschland GmbH | DORMA Platz 1 | DE-58256 Ennepetal | T +49 2333 793-0 | info.de@dormakaba.com | www.dormakaba.de
dormakaba Luxembourg SA | Duchscherstrooss 50 | LU-6868 Wecker | T +352 26710870 | info.lu@dormakaba.com | www.dormakaba.lu
dormakaba Austria GmbH | Ulrich-Bremi-Strasse 2 | AT-3130 Herzogenburg | T +43 2782 808-0 | office.at@dormakaba.com | www.dormakaba.at
dormakaba Schweiz AG | Mühlebühlstrasse 23 | CH-8620 Wetzikon | T +41 848 85 86 87 | info.ch@dormakaba.com | www.dormakaba.ch