

BTS 84

Bodentürschließer



dormakaba
Kci.bci.zi

Der wirtschaftliche Bodentürschließer speziell für Pendeltüren

Besonders flache Bauform. Wahlweise mit Feststellung.

Ganz auf die speziellen Erfordernisse von Türschließern für Pendeltüren zugeschnitten, überzeugt der BTS 84 auch durch seine besonders flache Bauform und den hieraus resultierenden optimalen Einbaumöglichkeiten. Mit zwei zur Wahl stehenden Schließbereichen und entsprechender Schließerausführung wird der BTS 84 praktisch allen Anforderungen gerecht. Seine stets zuverlässige Funktion ist durch gesicherte Qualität verbrieft.

Die Produktionsstätte ist zertifiziert nach ISO 9001.

Vorteile Punkt für Punkt

Für den Handel

- Überzeugend günstiges Preis-Leistungsverhältnis.
- Für Sonderanforderungen auch mit starker und schwacher Feder.

Für den Verarbeiter

- Problemloser Einbau dank besonders flacher Bauform.
- Leichte Anpassung an individuelle Anforderungen durch einstellbare Schließbereiche von 130° bis 0° und 130° bis 20°.
- Einfache Anpassung – auch nachträglich – an bauliche Gegebenheiten durch austauschbare Steckachsen.

Für den Planer

- Unsichtbarer Einbau.
- Minimale Bodenaufnahme.
- Bewährte, robuste Konstruktion für Türgewichte bis 100 kg.

Für den Anwender

- Temperaturunabhängiger, konstanter Bewegungsablauf.
- Hoher mechanischer Wirkungsgrad für bequeme Türbegehung mit relativ niedrigem Kraftaufwand.
- Wahlweise integrierte konstante Feststellung.

Daten und Merkmale

| Daten und Merkmale | | BTS 84 | | |
|---|-----------|--------|------|------|
| Schließkraft | | EN 2 | EN 3 | EN 4 |
| Allgemeine Türen und Außentüren^{1) 2)} | ≤ 850 mm | ● | – | – |
| | ≤ 950 mm | – | ● | – |
| | ≤ 1100 mm | – | – | ● |
| Schließgeschwindigkeit über Ventile stufenlos einstellbar | | | ● | |
| Öffnungsdämpfung | | | – | |
| Schließverzögerung | | | – | |
| Konstante Feststellung 90° Öffnungswinkel | | | ○ | |
| Gewicht in kg, ca | | | 5,0 | |
| Abmessungen in mm | Länge | | 306 | |
| | Breite | | 108 | |
| | Höhe | | 40 | |
| Türschließer geprüft nach EN 1154 | | | ● | |
| CE -Kennzeichnung für Bauprodukte (Produkte mit werkseitiger Feststellung erhalten keine CE -Kennzeichnung) | | – | ● | ● |

● ja – nein ○ Option

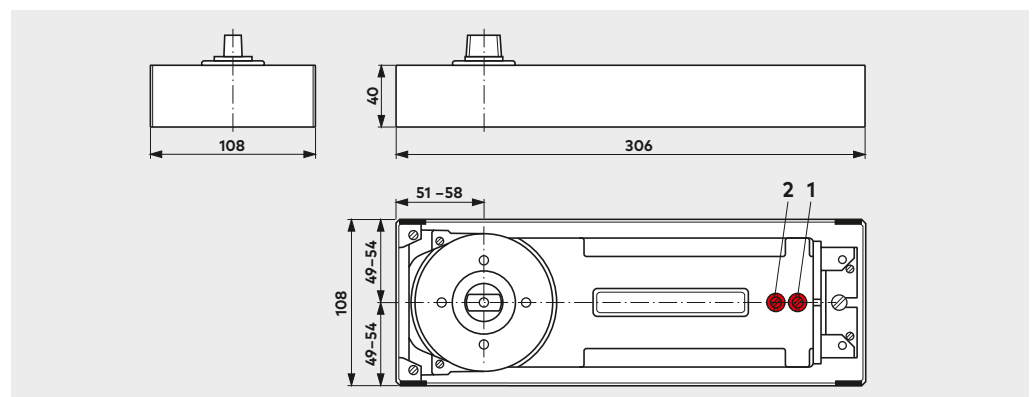
¹⁾ Für besonders hohe und schwere sowie ständig gegen starken Winddruck schließende Türen sollte der Schließer mit dem nächsthöheren Schließmoment oder der dormakaba BTS 80 gewählt werden.

²⁾ Max. Öffnungswinkel 130°.

Bei Türen, die sich über 130° öffnen lassen, Türstopper erforderlich.

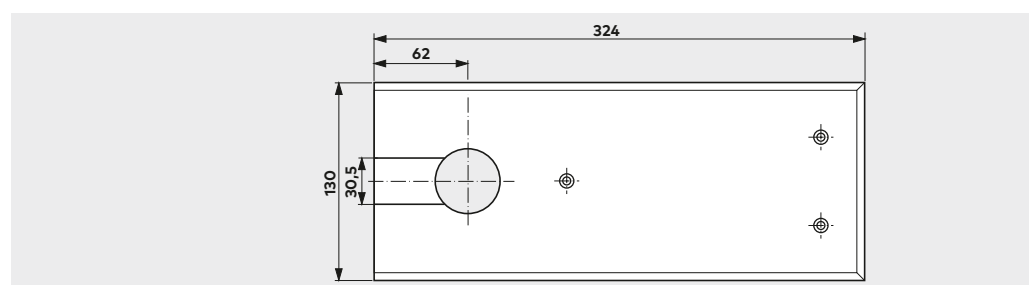
1 Ventil zur Einstellung der Schließgeschwindigkeit 130° – 0°

2 Ventil zur Erhöhung der Schließgeschwindigkeit 130° – 20°



Universaldeckplatte

Wahlweise Edelstahl Rostfrei oder Messing matt gebürstet.



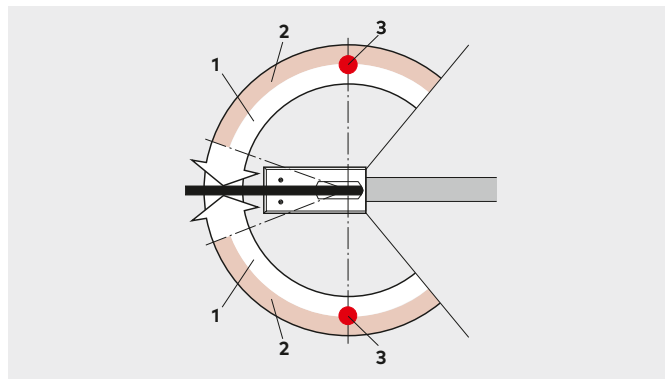
Serienmäßige und optionale Funktionen

Schließbereiche

Der Schließer hat 2 einstellbare Schließbereiche:

- Ventil 1 – Bereich 130° – 0°
- Ventil 2 – Mit diesem Ventil kann die Schließgeschwindigkeit zwischen 130° und 20° schneller eingestellt werden.

- 1 Erster einstellbarer Schließbereich (130° – 0°)
- 2 Zweiter einstellbarer Schließbereich (130° – ca. 20°)
- 3 Konstante Feststellung bei 90° (Option)



Konstante Feststellung

Mit Hilfe der konstanten Feststellung (Option) kann die Tür bei einem Öffnungswinkel von 90° festgestellt werden.

Zubehör

Anwendungen und Montage, Türhebel und Zapfenbänder

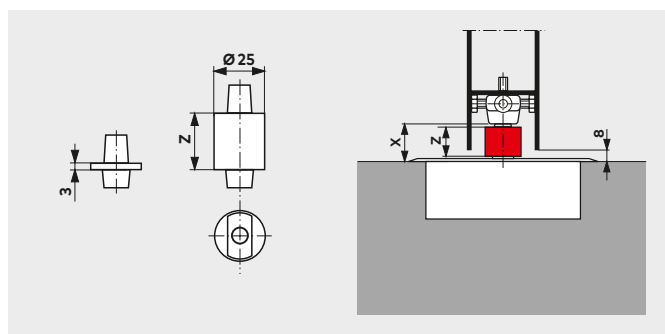
Siehe Technische Information „Zubehör für Bodentürschließer“.

Steckachsen

Mit Hilfe von Austauschsteckachsen lässt sich das Bodenspiel bei Bedarf (Türen mit Schwellen, mit Teppich ausgelegte Fußböden o. ä.) vergrößern. Sonderausführungen auf Anfrage: z. B. Flachkant, 3° versetzt, Vierkant und Steckachsen für nicht dormakaba spezifisches Zubehör.

Vergussmasse dormakaba 2300

Zum Ausfüllen der Hohlräume zwischen Schließergehäuse und Zementkasten zum Schutz gegen das Eindringen von Feuchtigkeit (laut VOB u. a. für Feuchträume vorgeschrieben).



Berechnung der erforderlichen Achsverlängerung = X – Bodenspiel (normal 8 mm) zur Kontrolle: Bundhöhe Z – 3mm = Achsverlängerung

Lieferumfang und Zubehör

| | | normal | Verlängerte Steckachsen (Verlängerung in mm) | | | | | | | | | | | | | Universaldeckplatte | | Vergussmasse 2300 |
|--|--|----------|--|----------|----------|----------|----------|----------|----------|----------|----------|----------|----------|----------|----------|---------------------|-------------------|-------------------|
| | | | | | | | | | | | | | | | | Edelstahl Rostfrei | Messing matt geb. | |
| | | | 0 | 5 | 7,5 | 10 | 12,5 | 15 | 20 | 25 | 28 | 30 | 35 | 40 | 45 | 50 | | |
| Bodenschließer BTS 84 einschl. Zementkasten und normaler Steckachse | Bodenschließer BTS 84 einschl. Zementkasten ohne Steckachse | 45200401 | 45200402 | 45200403 | 45200404 | 45200419 | 45200405 | 45200406 | 45200407 | 45200414 | 45200408 | 45200409 | 45200410 | 45200411 | 45200412 | 46700022 | 46700023 | 45090086 |
| Normalausführung | | | | | | | | | | | | | | | | | | |
| EN 2 81125002 | EN 2 81125001 | △ | △ | △ | △ | △ | △ | △ | △ | △ | △ | △ | △ | △ | △ | △ | △ | △ |
| EN 3 81110002 | EN 3 81110001 | △ | △ | △ | △ | △ | △ | △ | △ | △ | △ | △ | △ | △ | △ | △ | △ | △ |
| EN 4 81100002 | EN 3 81100001 | △ | △ | △ | △ | △ | △ | △ | △ | △ | △ | △ | △ | △ | △ | △ | △ | △ |
| Mit konstanter Feststellvorrichtung 90° | | | | | | | | | | | | | | | | | | |
| EN 2 81225002 | EN 2 81225001 | △ | △ | △ | △ | △ | △ | △ | △ | △ | △ | △ | △ | △ | △ | △ | △ | △ |
| EN 3 81210002 | EN 3 81210001 | △ | △ | △ | △ | △ | △ | △ | △ | △ | △ | △ | △ | △ | △ | △ | △ | △ |
| EN 4 81200002 | EN 4 81200001 | △ | △ | △ | △ | △ | △ | △ | △ | △ | △ | △ | △ | △ | △ | △ | △ | △ |

△ Zubehör

Ausschreibungstext

Bodentürschließer für Pendeltüren mit hydraulisch voll kontrolliertem Schließablauf ab ca. 130°, einschließlich Zementkasten und austauschbarer Steckachse.

Ausführung

- Normalausführung
- mit konstanter Feststellvorrichtung 90°

Größe

- EN 2
- EN 3
- EN 4

Zubehör

- Deckplatte
- Edelstahl Rostfrei
- Messing matt gebürstet
- verlängerte Steckachse, ... mm verlängert
- Vergussmasse

Fabrikat: dormakaba BTS 84

Unser Nachhaltigkeitsengagement

Wir setzen uns entlang unserer gesamten Wertschöpfungskette für eine nachhaltige Entwicklung ein und behalten dabei unsere ökonomische, ökologische und soziale Verantwortung gegenüber nachfolgenden Generationen stets im Blick. Nachhaltigkeit auf Produktebene ist ein wichtiger und zukunftsorientierter Ansatz im Bauwesen. Um quantifizierte Daten über Umweltauswirkungen eines Produktes entlang dessen gesamten Lebenszyklus zu geben, stellt dormakaba Umwelt-Produktdeklarationen (Environmental Product Declaration, EPD), basierend auf ganzheitlichen Ökobilanzen, bereit.

www.dormakaba.com/sustainability



Unser Angebot

Automatische Zugangslösungen

Automatiktüren und -antriebe
Sicherheits- und Zugangslösungen



Elektronische Zugangslösungen

Elektronische Zutritts- und
Zeiterfassungssysteme
Flucht- und Rettungswegsysteme
Hotelzutrittsysteme



Mechanische Zugangslösungen

Türschließer
Türtechnik
Mechanische Schliesssysteme



Services

Beratung und Planung
Montage und Inbetriebnahme
Wartung and Reparatur



WN 05056351532, DE, 05/2023
Technische Änderungen vorbehalten.

dormakaba
Deutschland GmbH
DORMA Platz 1
DE-58256 Ennepetal
T +49 2333 793-0
info.de@dormakaba.com
dormakaba.de

dormakaba
Austria GmbH
Ulrich-Bremi-Strasse 2
AT-3130 Herzogenburg
T +43 2782 808-0
office.at@dormakaba.com
dormakaba.at

dormakaba
Luxembourg SA
Duchscherstrooss 50
LU-6868 Wecker
T +352 26710870
info.lu@dormakaba.com
dormakaba.lu

dormakaba
Schweiz AG
Lerchentalsstrasse 2a
CH-9016 St. Gallen
T +41 848 85 86 87
info.ch@dormakaba.com
dormakaba.ch



dormakaba.com