

TS 71

Türschließer



Die preiswerte Lösung für die Standardtür

Mit dem TS 71 hat dormakaba einen Türschließer entwickelt, der die ClassicLine-Serie optimal abrundet. Er überzeugt durch seine einfache und schnelle Montage und seinen marktgerechten Preis. Die Anpassung der Schließkraft an die jeweilige Türgröße erfolgt über das Drehen des Scharniers.

Die Produktionsstätte ist zertifiziert nach ISO 9001.

Vorteile Punkt für Punkt

Für den Handel

- Flexibilisierung der Lagerhaltung durch einheitliches Gestänge der ClassicLine- Serie.
- Ergänzung der ClassicLine-Serie um eine preiswerte Ausführung für die Standardtür.

Für den Verarbeiter

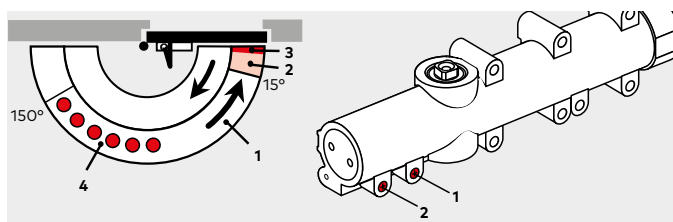
- Sowohl für DIN-L- als auch für DIN-R-Türen geeignet.
- Einfache und schnelle Montage.

Für den Planer

- Kostengünstig und zuverlässig.
- Kompakte Bauform und zeitloses Design.

Für den Anwender/Benutzer

- Konstanter und von Temperaturschwankungen nahezu unabhängiger Schließablauf.
- Optimale Anpassung der Schließgeschwindigkeit durch 2 Regulierventile.
- Sicheres Schließen durch einstellbaren Endschlag.



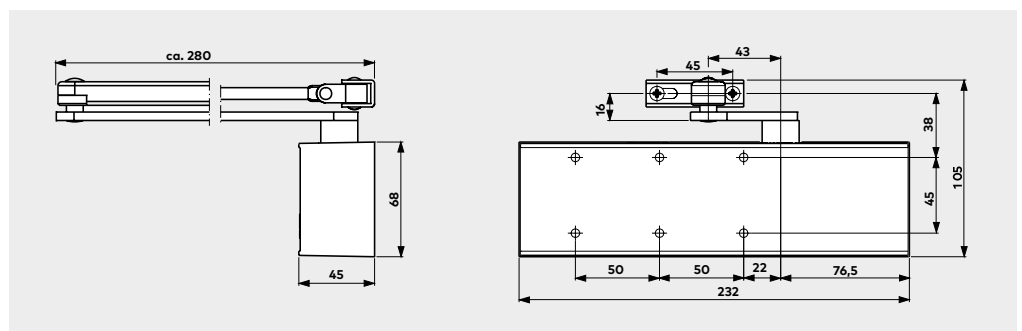
Serienmäßige und optionale Funktionen

- 1 Stufenlos einstellbare Schließgeschwindigkeit im Bereich von 180°-15°
- 2 Stufenlos einstellbare Schließgeschwindigkeit im Bereich von 15°-0°
- 3 Endschlag
- 4 Feststellbereich bei Ausführung mit Rastfeststellarm (Option)

Schließkrafteinstellung

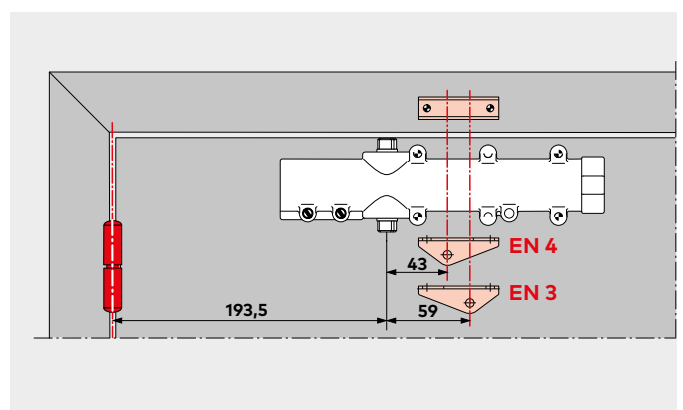
Türbreite	Einstellung auf Größe
≤ 900	EN 3
≤ 1100	EN 3

Die Größenanpassung des Schließers auf die jeweilige Türbreite erfolgt beim TS 71 einfach durch Drehen des Gestängescharniers.



Daten und Merkmale		TS 71
Schließkraft einstellbar (über Gestängescharnier)	Größe	EN 3/4
Allgemeine Türen	≤ 1100 mm ¹⁾	●
Außentüren, nach außen öffnend		-
Feuer- und Rauchschutztüren		●
Gleiche Ausführung für DIN-L und DIN-R		●
Gestänge	Standard	●
	Gleitschiene	-
Schließgeschwindigkeit über 2 Ventile unabhängig voneinander stufenlos einstellbar	180° - 15° 15° - 0°	●
Endschlag stufenlos einstellbar (über Gestänge)		●
Öffnungsdämpfung		-
Schließverzögerung		-
Feststellung		○
Gewicht in kg		1.2
Abmessungen in mm	Länge	232
	Bautiefe	45
	Höhe	68
Türschließer geprüft nach EN 1154		●
CE-Kennzeichnung für Bauprodukte		●
● ja - nein ○ Option		

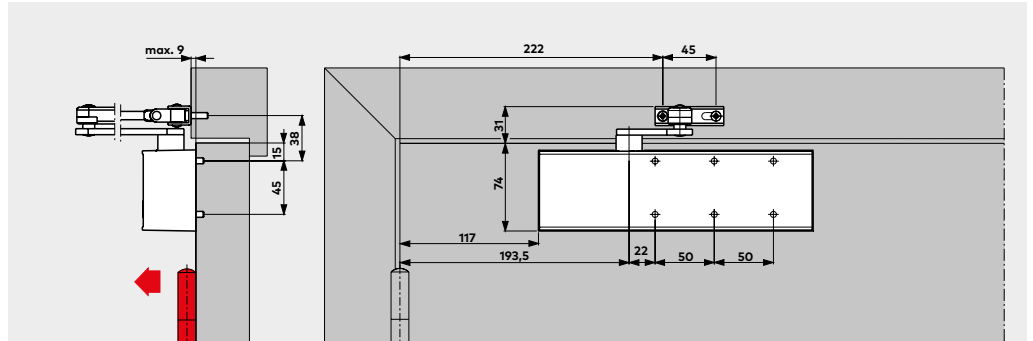
¹⁾ Bei Parallelarmmontage beträgt das Schließmoment ca. 20 Nm (für Türen bis 950 mm)



Türblattmontage

Bandseite

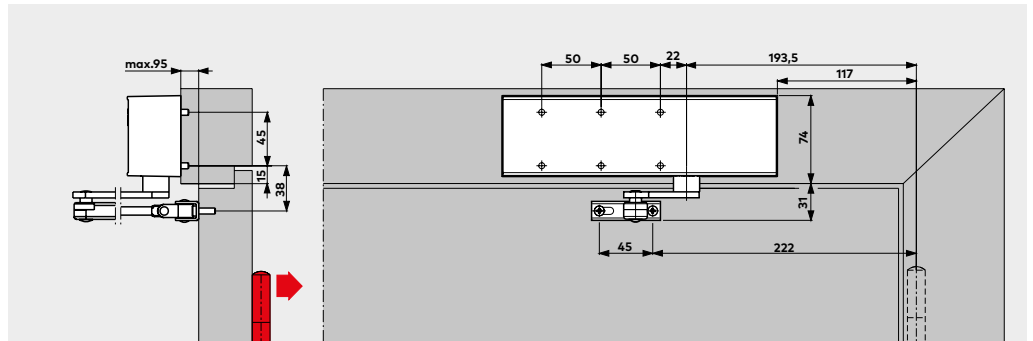
Beispiel: DIN-L-Tür,
DIN-R-Tür spiegelbildlich



Sturzmontage

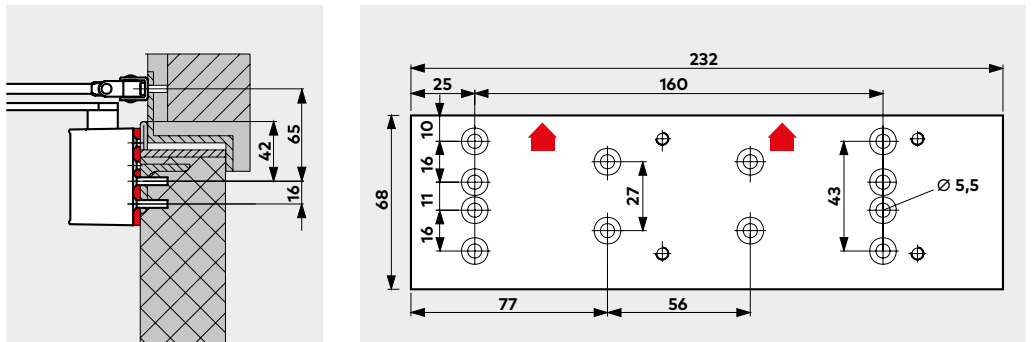
Bandgegenseite

Beispiel: DIN-L-Tür,
DIN-R-Tür spiegelbildlich



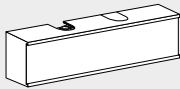
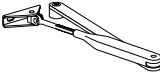
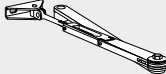
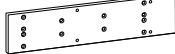

Zubehör

Montageplatte zur Befestigung
an Türen, bei denen keine
Direktbefestigung möglich ist.
Lochgruppe gemäß Beiblatt 1
zur DIN EN 1154.



Lieferumfang und Zubehör

xx	Farbe
1	Silberfarbig
3	Dunkelbraun
10	Weiß (RAL 9010)
11	Weiß (RAL 9016)
9	Sonderfarbe

Türschließer	Normalgestänge	Rastfeststellarm	Montageplatte	Befestigungswinkel für Parallelarmmontage
				
Größe EN 3/4 222121xx	<input type="checkbox"/> 220023xx	<input type="checkbox"/> 220025xx	220021xx	280066xx
■ Schließer separat	<input type="checkbox"/> Gestänge separat	<input type="checkbox"/> Gestänge separat	△ Zubehör	△ Zubehör

Ausschreibungstext

Zahntrieb-Türschließer mit
einstellbarer Schließkraft,
Größe EN 3 und 4, einstellbarer
Schließgeschwindigkeit in zwei
voneinander unabhängigen
Bereichen und einstellbarem
Endschlag.

DIN-links und DIN-rechts
verwendbar.
Geprüft nach EN 1154.

Ausführung

- mit Normalgestänge
- mit Rastfeststellarm

Zubehör

- Montageplatte
- Befestigungswinkel für Parallelarmmontage

Farbe

- Silberfarbig
- Dunkelbraun
- Weiß (vgl. RAL 9010)
- Weiß (vgl. RAL 9016)
- Sonderfarbe _____
(vgl. RAL _____)

Fabrikat dormakaba TS 71

Unser Nachhaltigkeitsengagement

Wir setzen uns entlang unserer gesamten Wertschöpfungskette für eine nachhaltige Entwicklung ein und behalten dabei unsere ökonomische, ökologische und soziale Verantwortung gegenüber nachfolgenden Generationen stets im Blick. Nachhaltigkeit auf Produktebene ist ein wichtiger und zukunftsorientierter Ansatz im Bauwesen. Um quantifizierte Daten über Umweltauswirkungen eines Produktes entlang dessen gesamten Lebenszyklus zu geben, stellt dormakaba Umwelt-Produktdeklarationen (Environmental Product Declaration, EPD), basierend auf ganzheitlichen Ökobilanzen, bereit.

www.dormakaba.com/sustainability



Unser Angebot

Automatische Zugangslösungen

Automatiktüren und -antriebe
Sicherheits- und Zugangslösungen



Elektronische Zugangslösungen

Elektronische Zutritts- und
Zeiterfassungssysteme
Flucht- und Rettungswegsysteme
Hotelzutrittsysteme



Mechanische Zugangslösungen

Türschließer
Türtechnik
Mechanische Schliesssysteme



Services

Beratung und Planung
Montage und Inbetriebnahme
Wartung and Reparatur



WN 05180251532, DE, 10/2023
Technische Änderungen vorbehalten



dormakaba.com

dormakaba
Deutschland GmbH
DORMA Platz 1
DE-58256 Ennepetal
T +49 2333 793-0
info.de@dormakaba.com
dormakaba.de

dormakaba
Luxembourg SA
Duchscherstrooss 50
LU-6868 Wecker
T +352 26710870
info.lu@dormakaba.com
dormakaba.lu

dormakaba
Austria GmbH
Ulrich-Bremi-Strasse 2
AT-3130 Herzogenburg
T +43 2782 808-0
office.at@dormakaba.com
dormakaba.at

dormakaba
Schweiz AG
Lerchentalsstrasse 2a
CH-9016 St. Gallen
T +41 848 85 86 87
info.ch@dormakaba.com
www.dormakaba.ch