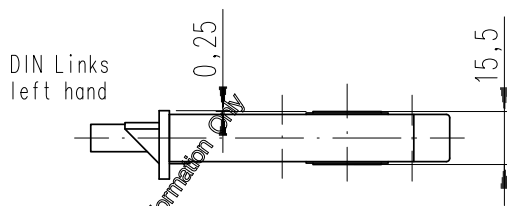
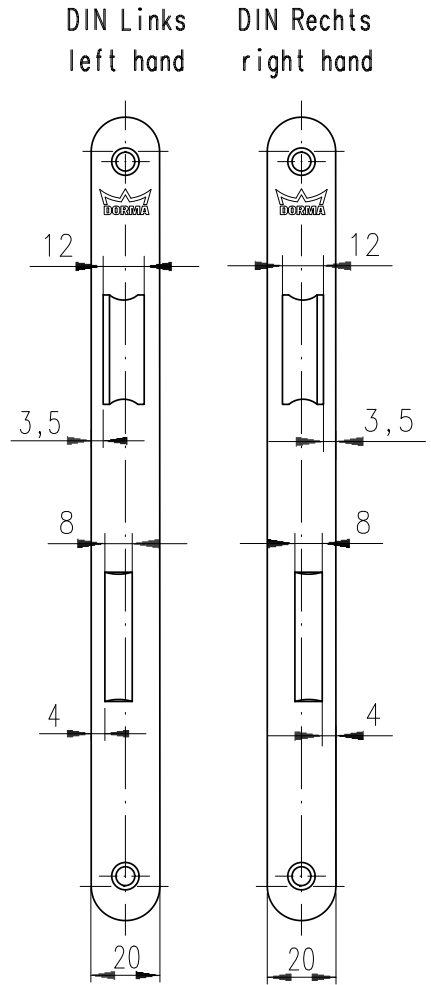
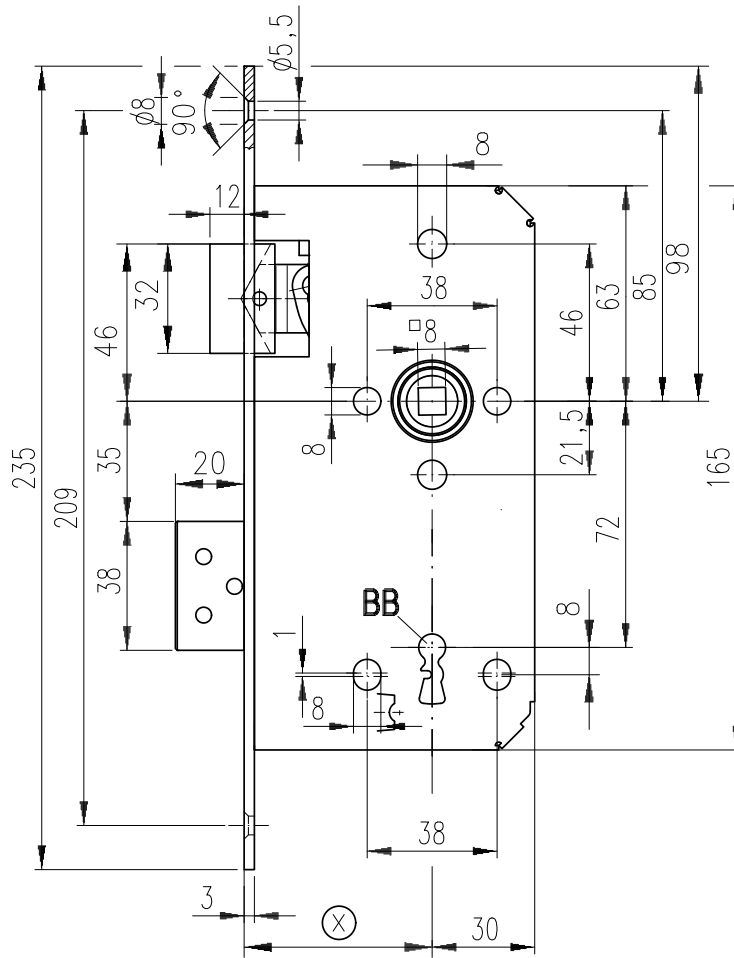


Empfohlenes Schliessblech Nr. 20
recommended strike plate number 20



Nur zur Information / For Information

M. 1:2



Schloss mit Linearriegel und Falle
lock with linear deadbolt mechanism
and latch bolt
X = 55 mm

774

Techn. Änderungen vorbehalten!
Es gelten unsere Überlassungs- und Nutzungsbedingungen
für DORMA - Dokumente.
Copyright © DORMA 1999

	Datum	Name
Gezeichnet	05.10.04	Hartmann
Geprüft	*	*

Einsteckschlösser
mortice locks

DSM_0774_55_01

Version:
B