

dormakaba Digitalzylinder

Intelligente Lösung an der Tür



 Wireless

 Mobile Access



Vorteile auf einen Blick

- **Beitrag zur Nachhaltigkeit**
System-Upgrades ohne Zylinderersatz möglich, hochwertiges Design und Reparaturkonzept
- **Schnelle Montage**
Einfaches und schnelles Umrüsten von Mechanik auf Elektronik
- **Innovatives, hochwertiges Design**
Designprämierte Knaufform bietet optimale Haptik
- **Modularer Aufbau**
Längen Anpassung vor Ort mit dormakaba Partner möglich (marktabhängig)
- **Nahtlos integriert**
Funktioniert in allen dormakaba-Systemlösungen
- **Hohe Sicherheit**
Sicherheitsrelevante Funktionen sind im geschützten Zylinderkern; zudem bieten wir eine Version mit hohem Aufbohrschutz
- **Unterstützt Mobile Access**
Zutritt per Smartphone via dormakaba mobile access App

Schlaue und benutzerfreundliche Zutrittskontrolle

Mit unserem Digitalzylinder machen Sie den Zugang zu Ihren Räumen einfacher und sicherer. Dank des hochwertigen, prämierten Designs und der raum- und zeitgenauen Programmierbarkeit steigern Sie die Sicherheit und Transparenz in Sachen Zutritt für Sie und Ihr Gebäude.

Die Handhabung ist komfortabel:

Halten Sie Ihre gültige RFID-Karte, den Schlüsselanhänger oder den smart key an den äusseren Knauf. Der Leuchtring leuchtet kurz grün auf – schon können Sie eintreten.

Darüber hinaus haben Sie die Möglichkeit, Zutrittsrechte an Smartphones zu senden, sodass diese als Zutrittsmedien verwendet werden können.

Smarte Technologie, unterstützt RFID, NFC und Bluetooth®

Der Digitalzylinder ist Teil unseres durchgängigen Standalone-Portfolios dormakaba evolo und unterstützt NFC, Bluetooth® und die neuesten RFID-Technologien.

Ebenso ist er mit der Wireless-Funktion erhältlich: Zutrittsrechte werden von Ihrem PC per Funk und in Echtzeit via unsere Gateways an die Türkomponenten übertragen. Dies bietet erhebliche Vorteile in Bezug auf Sicherheit, Komfort, Programmier-Effizienz und Wartung.

Der modulare Aufbau und die demontierbaren Knäufe ermöglichen eine besonders einfache und schnelle Montage.

Umfangreiches Sortiment und vielseitige Anwendungsbereiche

Unser Digitalzylinder-Portfolio umfasst neben der Standardausführung auch Dual-, Halb- und Antipanik-Zylinder, die Sie mit einer Vielzahl an Optionen kombinieren dürfen. Sie können daher den Digitalzylinder grundsätzlich für jede Türe im Innen- oder witterungsgeschützten Aussenbereich einsetzen. Die Elektronik funktioniert zuverlässig, selbst bei extremen Temperaturen.

Der Digitalzylinder ist vielseitig verwendbar, von einer einzigen Tür bis hin zu einer grossen Schliessanlage. Für einen geregelten Zugang zu Schränken bieten wir eine Ausführung mit Hebelverschluss, während für Serverschränke ein Halbzylinder mit wählbarem Drehbereich verfügbar ist.

Einfache Montage

Die Installation erfolgt an Türen im Aussen- oder Innenbereich. Einfacher gehts nicht: in Minutenschnelle wird der Digitalzylinder in das bestehende Türschloss eingebaut, der Innenknopf wird ohne Werkzeug aufgesetzt.

Modularer Aufbau

Der Aussen- wie auch der Innenknopf lassen sich für den Einbau demontieren. Zylinderlängen sind bei Bedarf vor Ort anpassbar (marktabhängig).

Leichte, stufenweise Programmierung

Der Digitalzylinder eignet sich sowohl für einzelne Türen als auch als Element einer grossen Schliessanlage. Je nach gewählter Ausstattung und Systemsoftware stehen Ihnen unterschiedliche Programmiermöglichkeiten zur Verfügung: Sie übermitteln beispielsweise die Zutrittsrechte mit der Remoteverbindung vom PC aus, mit dem Programmiergerät, via App oder mit der Programmierkarte direkt am Digitalzylinder.

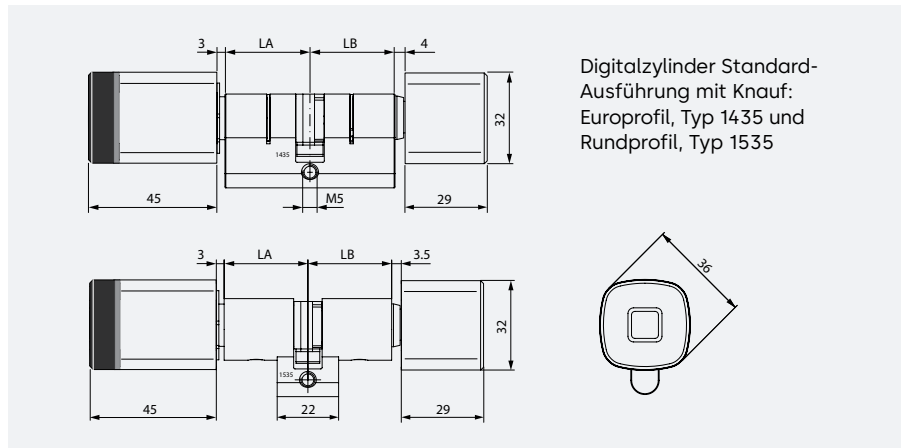
Wesentliche Leistungsmerkmale

Die evolvo-Gerätesoftware unterstützt alle dormakaba-Systemlösungen und bietet unter anderem folgende Funktionen:

- Anzahl Zutrittsmedien: - mit Whitelist bis zu 4 000
- mit CardLink oder AoC praktisch unbegrenzt
- Interne Uhr und konfigurierbare Zeitprofile
- Zeitlich limitierte Vergabe von Zugangsrechten (Validierung)
- Speicherung der letzten 2 000 Türeignisse (abschaltbar)

Ein durchgängiges Portfolio

Unsere Produktpalette umfasst weitere, untereinander nahtlos kombinierbare Produkte im gleichen hochwertigen Design.



Unser Engagement für die Nachhaltigkeit

dormakaba setzt sich entlang der gesamten Wertschöpfungskette für eine nachhaltige Entwicklung ein. Um quantifizierte Daten über die Umweltauswirkungen eines Produktes und seines ökologischen Fussabdruckes zu geben, stellt dormakaba Umwelt-Produktdeklarationen (Environmental Product Declarations, EPDs) bereit. Die EPD sowie mehr zu unserem Nachhaltigkeitsengagement finden Sie [hier](#) oder über den QR-Code.

Hinweis: Der Funktionsumfang des Produkts ist abhängig von der gewählten Systemumgebung. Weitergehende Details und Bestellangaben finden Sie im entsprechenden dormakaba Katalog oder in der Systembeschreibung.

Technische Änderungen vorbehalten. Stand 08/2023. © dormakaba.



Technische Angaben

Unterstützte Technologien

- LEGIC (advant & prime)
- MIFARE (DESFire & Classic)
- OSS-SO Version 2021-06 (LEGIC advant, MIFARE DESFire)
- NFC - Near Field Communication (mit Android Smart Phones)
- Bluetooth® Low Energy
- IEEE 802.15.4 (bei Option Wireless)

Bauformen

- Standard, Halb, Dual, Antipanik, ohne Innenknopf

Ausführungen

- Europrofil, Rundprofil, Oval-Profile (Skandinavien, Australien), ANSI
- Oberflächen: vernickelt (Edelstahl-Look), Messing poliert, schwarz, matt verchromt
- Option „protected“: erhöhter Bohrschutz
- Antennenabdeckung: schwarz oder weiss

Abmessungen

- Zylinderlänge: ab 25/20 mm (Rundprofil-Version: ab 25/25 mm)
- Verlängerungen in 5 mm Stufen
- max. Zylinderlänge: 220 mm
- Aussenknopf: Ø 36 x 45 mm
- Innenknopf: Ø 36 x 29 mm
- Kleine Version: Ø 30 x 27 mm

Stromversorgung

- Batterie: 1 x 3 V CR2 Lithium

Umwelt / Lebensdauer

- Temperatur: -25 °C bis +70 °C
- Schutzart Aussenknopf: IP56
- Lebensdauer Batterie bei 20 °C: bis 50.000 Zyklen oder bis 2 Jahre

Zertifikate

- Mechanische Schliesszylinder: EN 15684: 1 6 B 4 A F 3 2
- Erhöhter Bohrschutz: Option „protected“: VdS Klasse BZ+
- Brandschutz: EN 1634-2: 95 Min.
- Lösungen für Notausgänge nach EN 179 sowie Paniktüren nach EN 1125 sind realisierbar

Umwelt-Produktdeklaration: EPD

- Deklarationsnr.: EPD-DOR-20230097-CBA1-EN
- Nach ISO 14025 und EN 15804+A2
- Herausgeber und Programhalter: Institut Bauen und Umwelt e.V.

Haben Sie Fragen? Wir beraten Sie gerne und freuen uns auf Sie.

dormakaba Deutschland GmbH | DORMA Platz 1 | DE-58256 Ennepetal | T +49 2333 793-0 | info.de@dormakaba.com | www.dormakaba.de

dormakaba Luxembourg SA | Duchscherstrooss 50 | LU-6868 Wecker | T +352 26710870 | info.lu@dormakaba.com | www.dormakaba.lu

dormakaba Austria GmbH | Ulrich-Bremi-Strasse 2 | AT-3130 Herzogenburg | T +43 2782 808-0 | office.at@dormakaba.com | www.dormakaba.at

dormakaba Schweiz AG | Mühlebühlstrasse 23 | CH-8620 Wetzikon | T +41 848 85 86 87 | info.ch@dormakaba.com | www.dormakaba.ch