

dormakaba Terminal 96 00

Form und Funktion im Einklang



Mobile Access



CardLink / AoC

Vorteile auf einen Blick

- Hochauflösender, brillanter 5"-Touchscreen mit kratzfester Glasfront
- Buchen mit dem Smartphone, RFID-Leser oder Fingerprint-Biometrie
- Frei gestaltbare Benutzeroberfläche
- "Text-to-Speech" in Landessprache
- Hohe Gerätesicherheit durch Sicherheitsstandards und dormakaba Android
- Fingerprint- und Kameramodul (optional)
- Robustes Gehäuse mit Metallguss Rückwand

Das dormakaba Terminal 96 00 der neuen Terminalgeneration K7 setzt neue Maßstäbe in Sachen Effizienz durch den Einsatz energiesparender Hardwarekomponenten und einem Näherungssensor. Moderne Technologien ermöglichen nicht nur eine zuverlässige Arbeitszeiterfassung, sondern bieten auch eine Vielzahl intelligenter Funktionen wie beispielsweise "Text to Speech". Das hochauflösende Touchscreen-Display reagiert verzögerungsfrei und ermöglicht damit eine intuitive Bedienung, während die robuste Bauweise für Langlebigkeit und Zuverlässigkeit steht.

Das dormakaba Terminal 9600 überzeugt durch seine benutzerfreundliche Bedienoberfläche und einfache Integration in bestehende Systeme.

Die Mitarbeiteridentifikation erfolgt mit RFID-Ausweis oder Smartphone am integrierten Multi RFID-Leser. Alternativ können Sie auch auf die biometrische Identifikation setzen, die eine vereinfachte Benutzerverwaltung sowie höheren Komfort und Verwechslungssicherheit bietet.

Neben der Zeiterfassung bietet Ihnen das dormakaba Terminal 96 00 optional die Möglichkeit zur Türsteuerung oder dient als CardLink/ AoC Updateterminal für Ihre Zutrittslösung.

Alles drin - von Anfang an.

Mit dem 9600 haben Sie bereits Mobile Access, CardLink/Access on Card und Zutrittskontrolle von Anfang an verfügbar.

dormakaba Terminal 9600-K7**96 00 96 25****Gerätesoftware**

B-Client HR40	●	-
B-Client XML40 ¹	-	●

Identifikation

Multi RFID-Leser, LEGIC / MIFARE (SM6300)	●	○
HID - iCLASS SE, iCLASS, Prox, Prox II	○	○
Fingerprint-Biometrie (CBM)	○	○

Host Schnittstelle

10/100/1000 Ethernet Interface (IPv4, IPv6)	●	●
WLAN	○	○

Anwendungen

Mobile Access	●	-
CardLink / Access on Card (AoC)	●	-
Türsteuerung	●	●
Lautsprecher	●	●
Energiesparmodus mit Näherungssensor	●	●
RGB Kamera	○	○

Speichergroße

50.000 Stammsätze	●	●
-------------------	---	---

1 In Vorbereitung, verfügbar ab ~ Q4/2024

Standard ●
 Optional ○
 Nicht verfügbar -

Technische Daten**System**

- 5" Touchscreen 1.080 x 720 Pixel
- CPU: i.MX8M Mini Quad Processor
- Speicher: 4 GByte RAM, 16 GByte eMMC Flash
- Betriebssystem: dormakaba Android (updatefähig)
- Audio: Integrierter Lautsprecher (1 W)
- Echtzeituhr
- Sabotagekontakt

Schnittstellen

- Interne I/Os (2 digitale Eingänge, 1 Ausgang)
- 1x USB 2.0, Typ C

Stromversorgung

- PoE (IEEE 802.3at)
- Leistungsklasse 0 (0,44-12,95 W)

Umwelt

- Umgebungstemperatur: -20 °C bis +55 °C
- Relative Luftfeuchtigkeit: 5% bis 85% (nicht kondensierend)
- Schutzart nach IEC 60529: IP20/IP65 (je nach Ausführung)
- Stoßfestigkeit: IK08

Bauform und Material

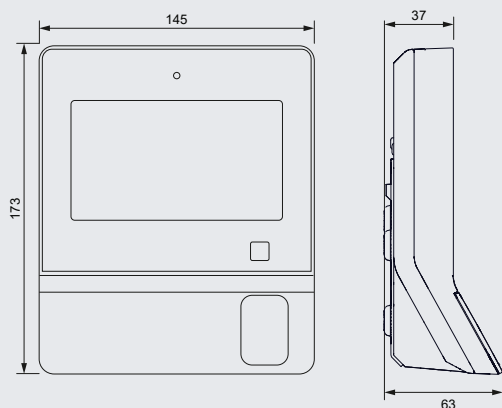
- Robustes Kunststoffgehäuse mit Wandmontageplatte
- Gerätefront aus gehärtetem Glas
- Geräterückplatte aus Metallguss (ZAMAK)
- Montage mit VESA-Halterung VESA MIS-D möglich

Abmessungen (B x H x T)

- 145 mm x 173 mm x 63 mm

Weitergehende Details und Bestellangaben finden Sie in den entsprechenden dormakaba Katalogen oder Systembeschreibungen.

Technische Änderungen vorbehalten.
 © 2024 dormakaba. Stand 08/2024

dormakaba Terminal 96 00**Haben Sie Fragen? Wir beraten Sie gerne und freuen uns auf Sie.**

dormakaba Deutschland GmbH | DORMA Platz 1 | DE-58256 Ennepetal | T +49 2333 793-0 | info.de@dormakaba.com | www.dormakaba.de
dormakaba Luxembourg SA | Duchscherstrooss 50 | LU-6868 Wecker | T +352 26710870 | info.lu@dormakaba.com | www.dormakaba.lu
dormakaba Austria GmbH | Ulrich-Bremi-Strasse 2 | AT-3130 Herzogenburg | T +43 2782 808-0 | office.at@dormakaba.com | www.dormakaba.at
dormakaba Schweiz AG | Hofwisenstrasse 24 | CH-8153 Rümlang | T +41 848 85 86 87 | info.ch@dormakaba.com | www.dormakaba.ch